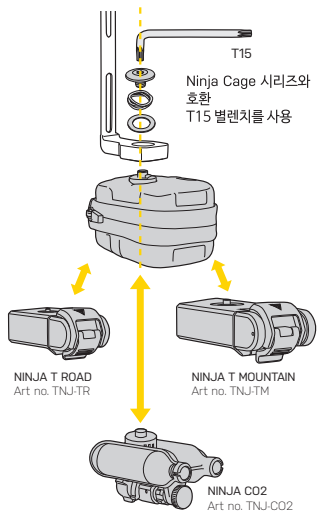
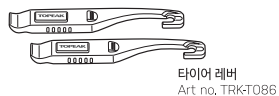


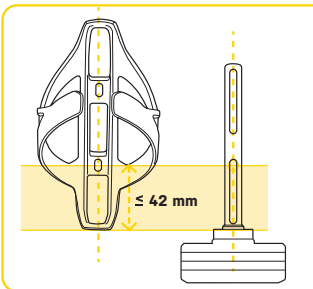
파트 교체 방법



스페어 파트

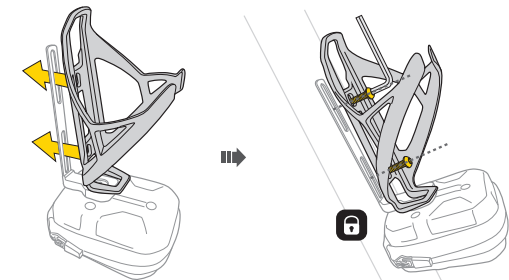


다른 케이스에 같이 자전거에 장착하는 방법 (NINJA POUCH MOUNTAIN 전용)

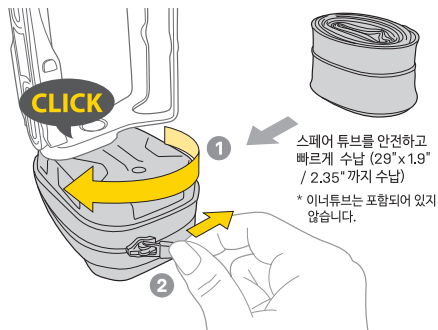


케이지 호환성

Ninja Pouch Mountain 는 케이스 하부 장착 볼트 홀 중심선과 물통 케이스 하단까지 거리가 42mm 이내의 케이스만 호환 장착됩니다.



파우치 개봉하는 방법



품질 보증

제한적 2년 품질보증 : 소비자 과실을 제외한 제조과정상 모든 요인에 대하여 2년간 보증합니다.
 품질 보증을 위한 필요조건
 품질 보증 서비스를 받기 위해서는 반드시 원본 구매 영수증을 제시해야 합니다. 구매 영수증이 없는 경우, 모든 제품은 그 제조일로부터 3개월 후를 구입일로 인정합니다. 본 제품을 사용 중 외부의 충격으로부터 손상되었거나 사용자의 오용, 남용, 임의 개조, 변경 또는 사용설명서에 기술한 내용에 맞지 않게 사용된 경우 품질 보증을 받을 수 없습니다.
 * 제품의 재월이나 디자인은 사전 공지 없이 변경될 수 있습니다.
 토peak사의 제품은 전문 대리점에서 구입 가능합니다.
 제품문의: (주)하이랜드스포츠 TEL.031-8022-7510
 웹사이트: www.hlsc.co.kr, www.topeak.com