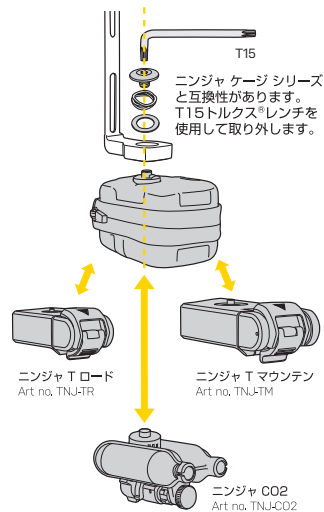
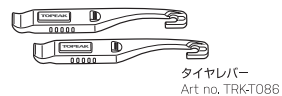


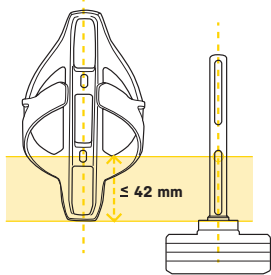
パーツ交換



スペアパーツ

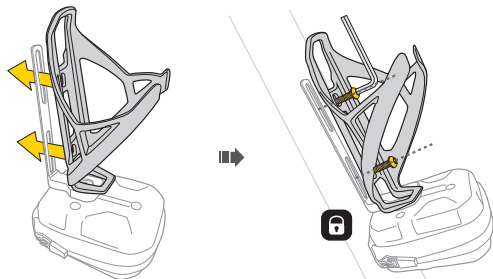


他のボトルケージを併用した、自転車への取付方法
(ニンジャ ポーチ マウンテン のみ)

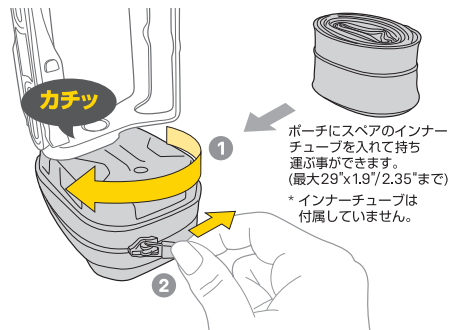


**対応
ボトルケージ**

ニンジャ ポーチマウンテンは、
 底部からボルト取付穴までの
 距離が42mm以下のボトルケ
 ージにのみ対応しています。



ポーチの開け方



保障期間

ご購入日より2年間：製造上の欠陥による機械部品の不良が対象です。

保障の請求

保障を受けるには、ご購入日の日付の入った領収書が必要です。領収書なしで保障を受ける場合は保障期間は製造年月日から起算させていただきます。お客様の事故などによる外的要因、誤使用、改造、およびこの取扱説明書に記されていない本来の用途以外のご使用による故障は保障を受けられません。故障した製品は故障状況を確認して、お買上げの販売店へお持ちください。お送りになる場合は送料はお客様にてご負担をお願いします。

*スペックやデザインは改良のため予告なく変更されることがあります。

トピーク製品は全国有名自転車店でお買い求めいただけます。

ご購入は、最寄りのトピーク正規販売店へどうぞ。

Website : www.topeak.jp