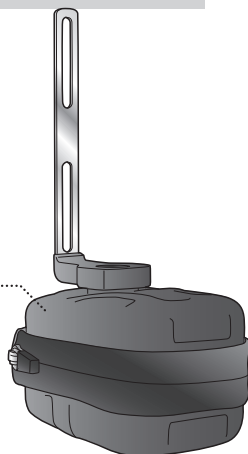


NINJA POUCH+ MOUNTAIN

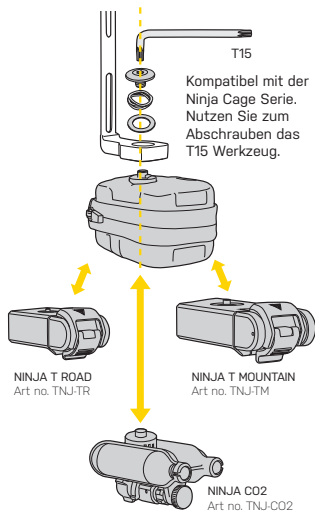
Reifenheber

Tasche



NINJA POUCH MOUNTAIN

BAUTEILE ERSETZEN

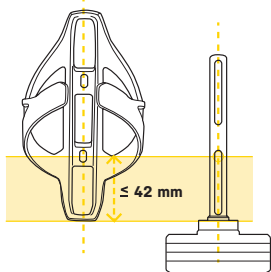


ERSATZTEILE



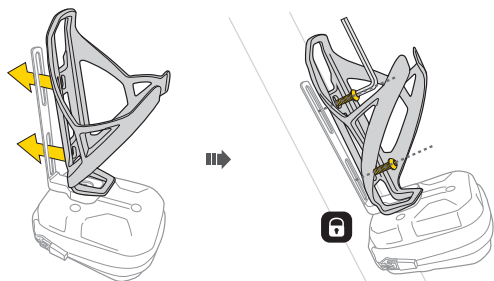
Reifenheber
Art no. TRK-T086

INSTALLATION UNTER EINEM ANDEREN FLASCHENHALTER (NUR NINJA POUCH MOUNTAIN)

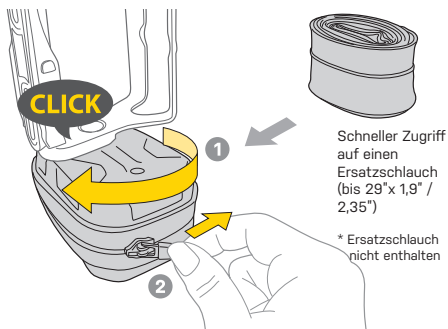


FLASCHENHALTER KOMPATIBILITÄT

Ninja Pouch Mountain ist nur mit Flaschenhaltern kompatibel, bei denen die Mitte des unteren Befestigungsloches einen Abstand von max. 42 mm zur Flaschenhalterunterseite hat.



ÖFFNEN DER TASCHE



GEWÄHRLEISTUNG

2 Jahre Gewährleistung auf alle verbauten Teile, jedoch nur gegen Herstellerängel.

Gewährleistungsanspruch

Sie benötigen Ihren Originalkaufbeleg um den Gewährleistungs-Service zu erhalten. Bei Artikel die ohne Kaufbeleg eingesendet werden, wird davon ausgegangen, dass die Gewährleistung mit dem Herstellungsdatum beginnt. Alle Gewährleistungs-ansprüche werden ungültig, wenn der Artikel auf Grund eines Unfalls beschädigt oder zweckentfremdet wurde. Systemänderungen oder andere Veränderungen vorgenommen wurden oder der Artikel anderweitig verwendet wurde als in diesem Handbuch beschrieben.

* Änderungen in Design und Eigenschaft bedürfen keiner vorherigen Ankündigung.
Topeak Produkte sind ausschließlich im Fahrradfachhandel erhältlich. Bitte nehmen Sie Kontakt mit Ihrem nächsten Topeak Händler auf, um offene Fragen zu klären. Für Kunden in Deutschland, Tel. 0261-899998-28.