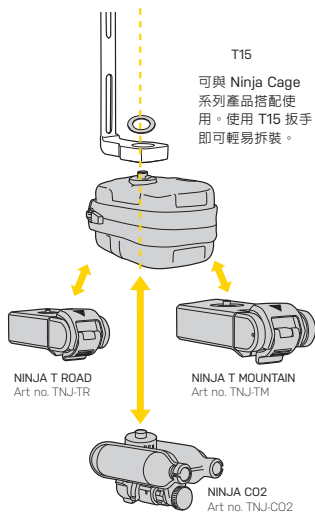
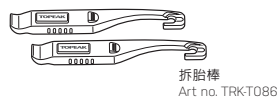


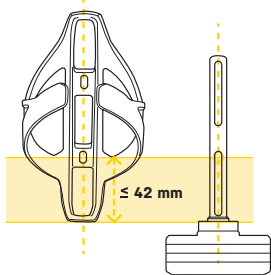
如何拆換NINJA系列產品



補修配件

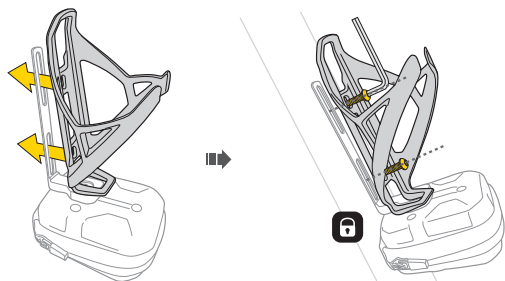


如何結合水壺架安裝 (僅適用 NINJA POUCH MOUNTAIN)

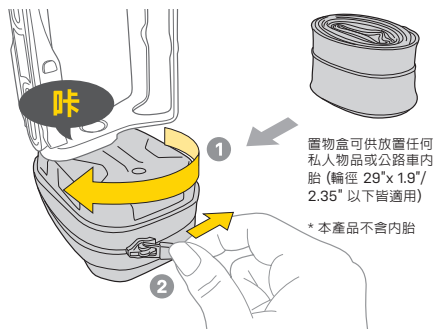


安裝條件限制

水壺底部至水壺
下端螺柱孔中心
的距離必須小於
42 mm，如左圖
所示。



如何使用置物盒



產品保固

保固要求

申請保固期限中的服務，須檢具購買時之發票，若無法提供，則其保固期限將自製造日期開始算起。若因使用者不慎摔壞、使用不當、自行改裝、更改系統或未能按照說明書上的正確操作方式，本產品將不被列入保固範圍。

* 本公司保留產品規格變更之權利。

Topeak 產品相關的資訊，請洽詢 Topeak 當地授權的經銷商。

網址：www.topeak.com