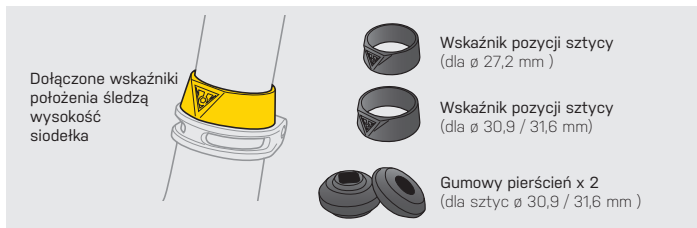
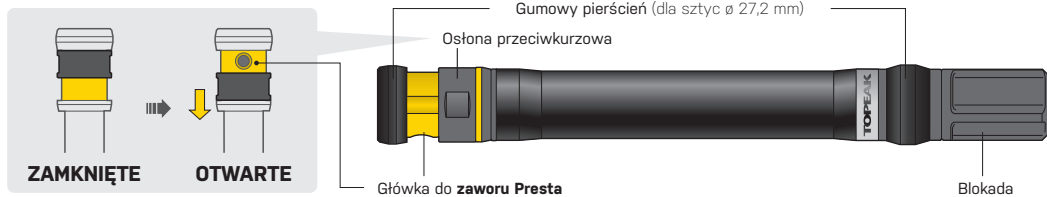




Pasuje tylko do OKRĄGLYCH SZTYC  $\varnothing$  27,2, 30,9 & 31,6 mm. Przed użyciem przeczytaj instrukcję.



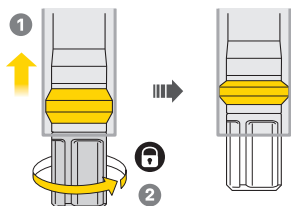
**UWAGA**

Upewnij się przed każdą jazdą, że Ninja P jest zamontowana prawidłowo w sztycy.

Nie przynij palców podczas pompowania.

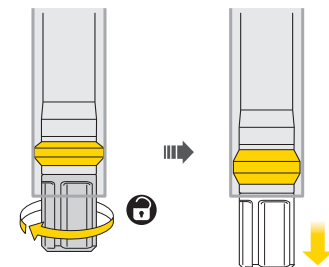
### JAK PRZECHOWYWAĆ NINJA P W SZTYCY

Przekręć blokadę aby rozszerzyć uszczelkę dla wstępnego dopasowania.



Umieść pompkę w sztycy i przekręć blokadę aby dopasować uszczelkę. (NIE WKŁADAJ pompki całkowicie do sztycy.)

### JAK WYJAĆ NINJA P ZE SZTYCY



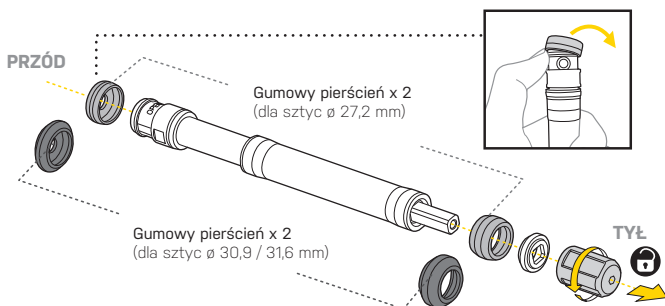
Przekręć blokadę aby poluzować uszczelkę i wyjmij pompkę.

**WAŻNE INFORMACJE**

Zalecana pozycja montażu NINJA P.

Jeśli NINJA P jest włożona całkowicie, użyj imbusa 5 mm aby ją wyjąć.

### JAK ZMIENIĆ GUMOWY PIERŚCIEŃ



### GWARANCJA

2 lata gwarancji: Na wady fabryczne wszystkich części mechanicznych.

**Warunki korzystania z gwarancji**  
Aby uzyskać serwis gwarancyjny, należy posiadać oryginalny dowód zakupu. Gdy produkt reklamowany jest bez paragonu zakładamy, że gwarancja rozpoczyna się od daty produkcji. Wszystkie gwarancje są nieważne jeśli produkt został uszkodzony na skutek wypadku, nadużycia, zmiany, modyfikacji lub wykorzystywany w jakikolwiek sposób niezgodny z opisanym w niniejszej instrukcji.

\* Specyfikacja i projekt mogą ulec zmianie bez powiadomienia.

W przypadku jakichkolwiek pytań skontaktuj się ze sprzedawcą lub importerm Topeak.