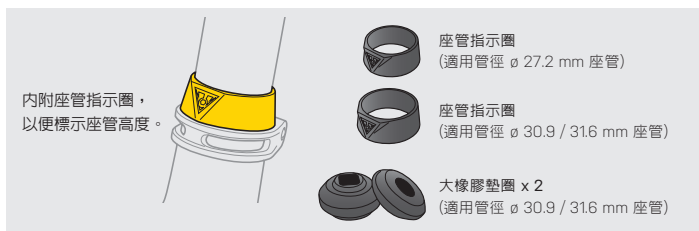
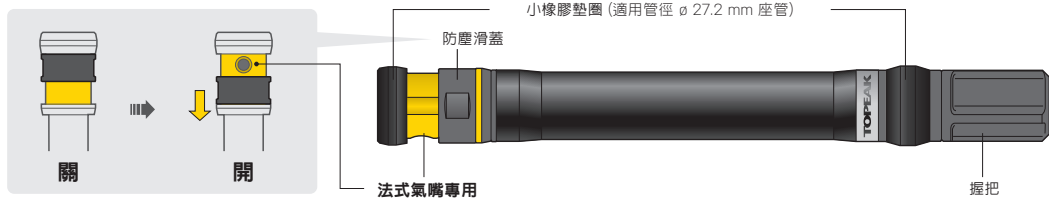




僅適用於管徑  $\varnothing$  27.2, 30.9 及 31.6 mm 的圓形座管。首次使用前請詳閱說明書。



### 警告

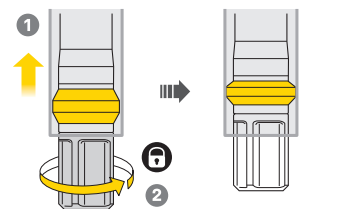
基於安全考量，請定期確認 NINJA P 已安裝妥當，以免發生危險。

打氣時  
請當心夾手

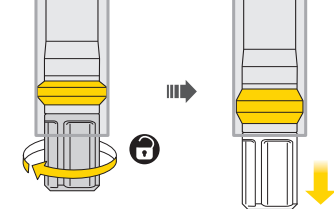
### 如何收納 NINJA P

安裝前請依需求旋轉握把以擴張橡膠墊圈，以便後續安裝。

### 如何取出 NINJA P



將打氣筒放進座管後，旋轉握把並擴張橡膠墊圈，即可固定（請勿將打氣筒完全放進座管中，請預留握持空間，以便取放）



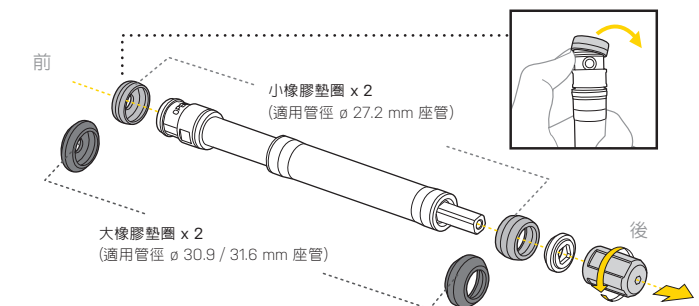
旋轉握把並轉鬆橡膠墊圈，即可取出。

### 注意事項

建議依照圖示安裝 NINJA P。

若不慎將 NINJA P 完全塞進座管，使用 5 mm 內六角扳手即可取出。

### 更換橡膠墊圈



### 產品保固

**保固要求**

申請保固期限中的服務，須檢具購買時之發票，若無法提供，則其保固期限將自製造日期開始算起。若因使用者不慎摔壞、使用不當、自行改裝、更改系統或未能按照說明書上的正確操作方式，本產品將不被列入保固範圍。

\* 本公司保留產品規格變更之權利。

Topeak 產品相關的資訊，請洽詢 Topeak 當地授權的經銷商。

網址：[www.topeak.com](http://www.topeak.com)