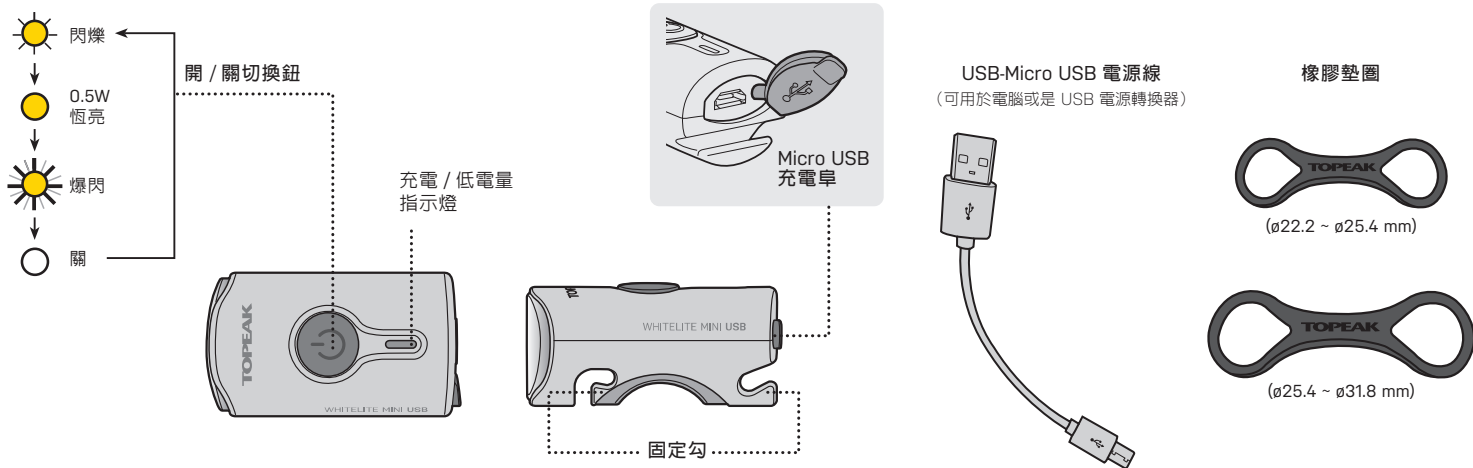
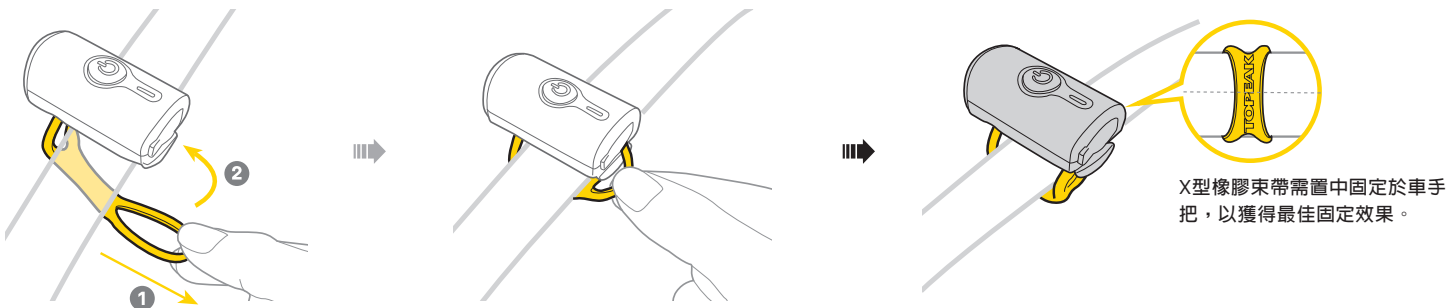




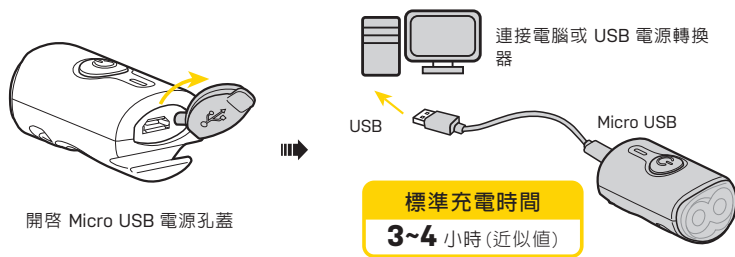
WHITELITE™ MINI USB



如何安裝於車手把



充電說明



- 充電時，綠色 LED 指示燈會變亮；充電後 LED 指示燈會自動熄滅。
- 當電量不足時，紅色 LED 指示燈會發亮。請儘快將電池充電。
- 連接線接觸不良或是充電孔異常的狀況下，本產品將不會有任何反應或是發光的現象。
- 在未使用的狀態下，請將 USB 連接線自您的電腦拔除。
- 充電完畢後，請移除 USB 連接線。
- 請勿擅自拆解本產品。
- 鋰電池可能需要 3 至 5 次的充放電後，才能達到應有的效能。
- 請勿將本產品持續充電超過 48 小時。
- 如使用 USB 分享器充電，可能需要較長的充電時間。
- 電池經過長時間未使用將會喪失其蓄電力。請務必在每次使用前，重新將電池充飽電。
- 為維護電池效能，請於每兩個月至少充電一次，並將電池存放在涼爽、乾燥的空間。
- 請勿隨意丟棄鋰電池，並請遵照所在地的法令規章處理。

規格

功能：閃爍 / 0.5W 恆亮 / 爆閃
 使用時間：7 小時 / 3 小時 / 35 小時
 燭光：60 Lumens
 LED 燈：2 顆超亮白色 0.3W LED

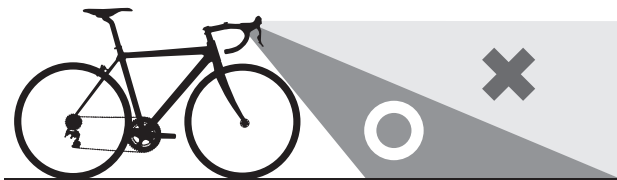
電池：3.7V 330mAh 鋰電池
 充電：USB 電源供應 5V 500mA
 重量：22 克
 弱電顯示：約 0.5 小時

補修配件



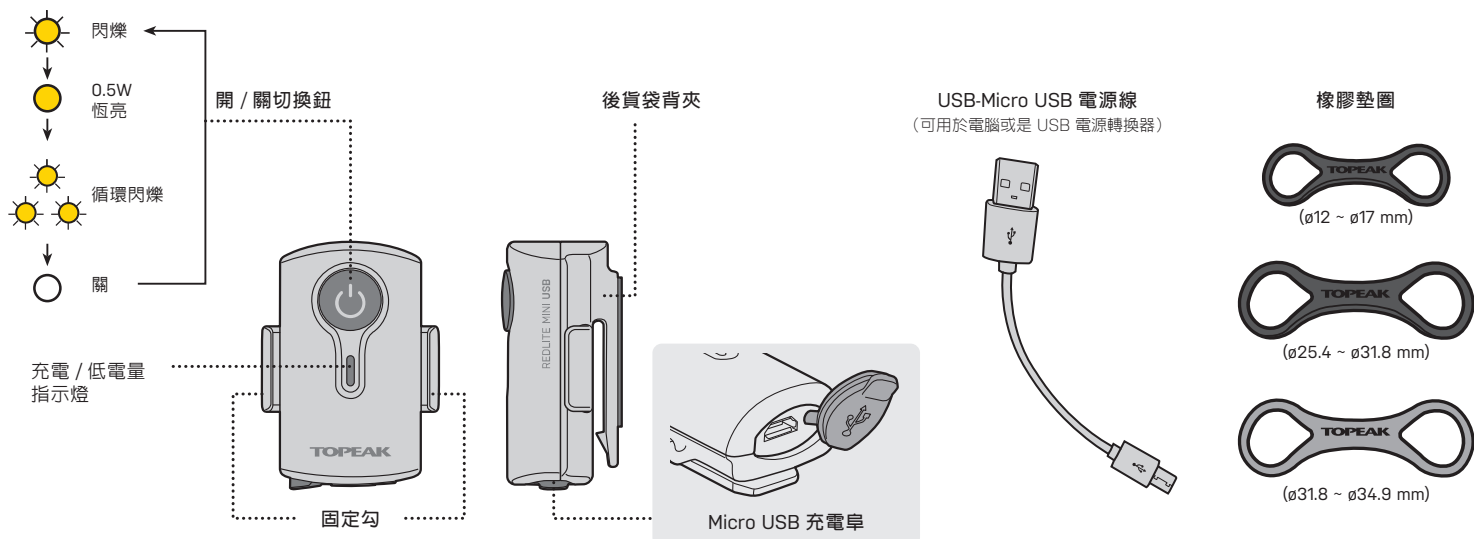
警告

- 本產品為防潑水等級 (可在一般下雨天候使用)，請勿將產品置於水面下。
- 為了騎車行駛的安全，本產品須與夜行燈一起使用。
- 在人潮多的路上使用時，請調低燈的照明角度，以免影響對向人車視線。

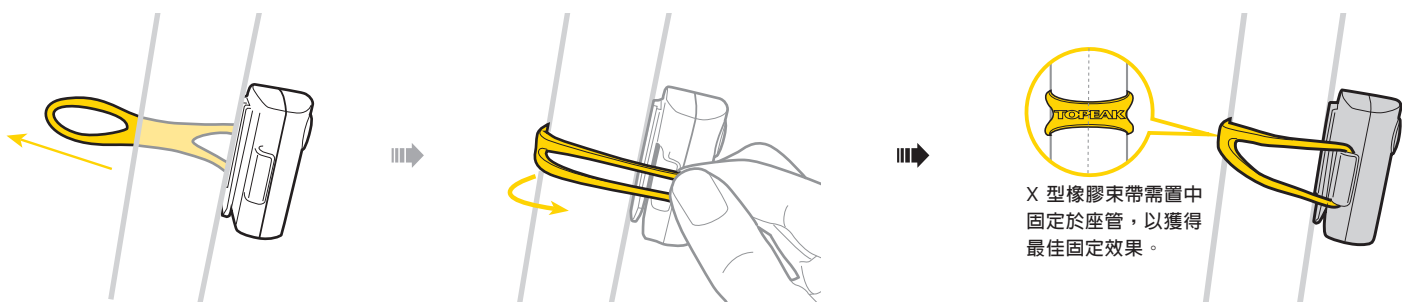




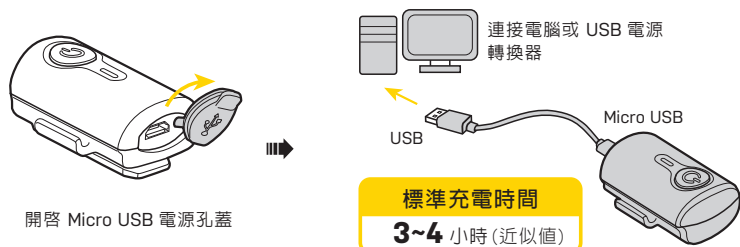
REDLITE™ MINI USB



如何安裝於座管

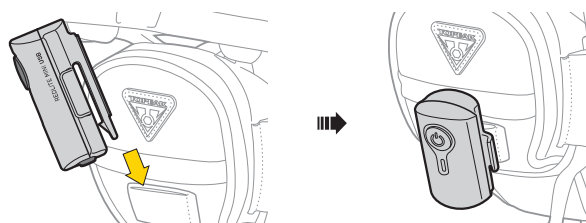


充電說明



- 充電時，綠色 LED 指示燈會變亮；充飽後 LED 指示燈會自動熄滅。
- 當電量不足時，紅色 LED 指示燈會發亮。請儘快將電池充電。
- 連接線接觸不良或是充電孔異常的狀況下，本產品將不會有任何反應或是發光的現象。
- 在未使用的狀態下，請將 USB 連接線自您的電腦拔除。
- 充電完畢後，請移除 USB 連接線。
- 請勿擅自拆解本產品。
- 鋰電池可能需要 3 至 5 次的充放電後，才能達到應有的效能。
- 請勿將本產品持續充電超過 48 小時。
- 如使用 USB 分享器充電，可能需要較長的充電時間。
- 電池經過長時間未使用將會喪失其蓄電力。請務必在每次使用前，重新將電池充飽電。
- 為維護電池效能，請於每兩個月至少充電一次，並將電池存放在涼爽、乾燥的空間。
- 請勿隨意丟棄鋰電池，並請遵照所在地的法令規章處理。

如何安裝於座墊袋上



規格

- 功能：閃爍 / 0.5W 恆亮 / 循環閃爍
- 使用時間：6 小時 / 2.5 小時 / 15 小時
- 燭光：11 Lumens / 100 CD
- LED 燈：3 顆超亮紅色 0.2W LED
- 電池：3.7V 330mAh 鋰電池
- 充電：USB 電源供應 5V 500mA
- 重量：22 克
- 弱電顯示：約 0.5 小時

警告

- 本產品為防潑水等級（可在一般下雨天候使用），請勿將產品置於水面下。

產品保固

保固要求
申請保固期限中的服務，須檢具購買時之發票，若無法提供，則其保固期限將自製造日期開始算起。若因使用者不慎摔壞、使用不當、自行改裝、更改系統或未能按照說明書上的正確操作方式，本產品將不被列入保固範圍。

* 本公司保留產品規格變更之權利。

Topeak 產品相關的資訊，請洽詢 Topeak 當地授權的經銷商。網址：www.topeak.com

