

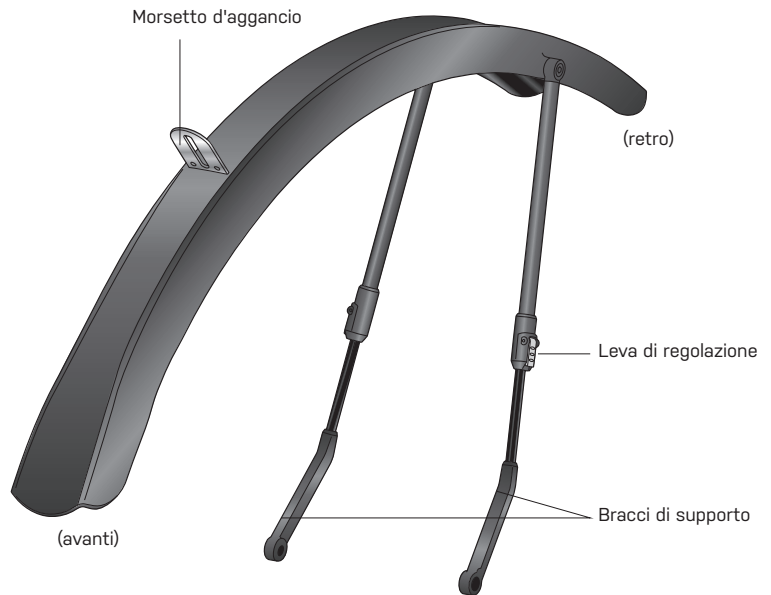
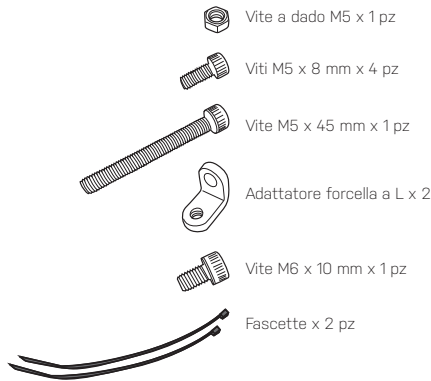


SOLO PER BICI DA TREKKING

COMPATIBILITA' RUOTA

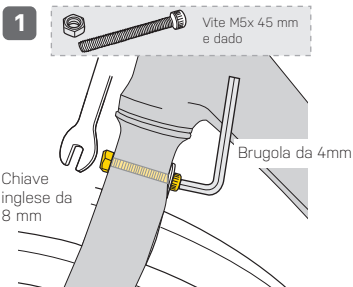
Sino a 700 x 44C

* attrezzo necessario: brugola da 3 e 4 mm

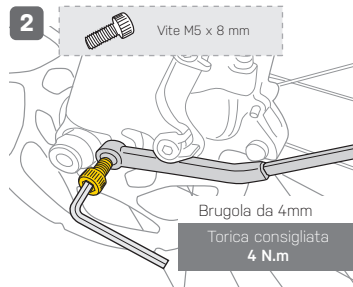


INSTALLAZIONE

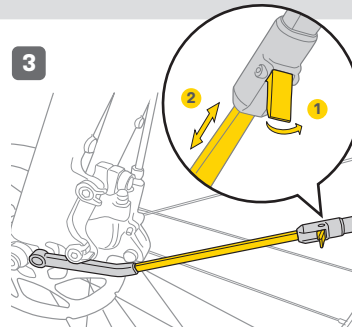
MONTAGGIO SU BICI CON FORCELLA RIGIDA



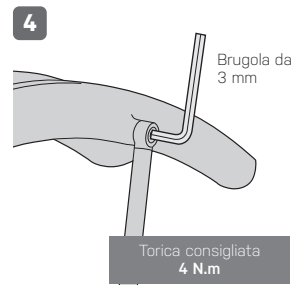
Tenere il dado della vite e stringere la vite insieme.



Installare il supporto piedini su entrambi i lati.

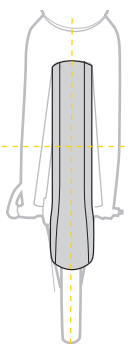
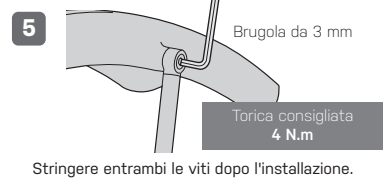
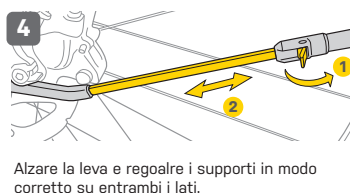
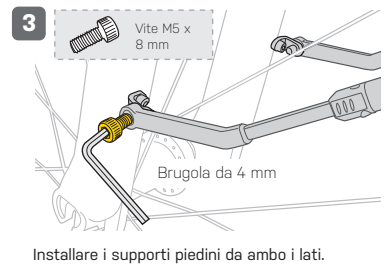
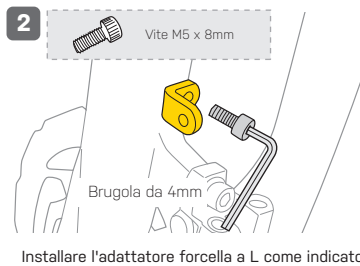
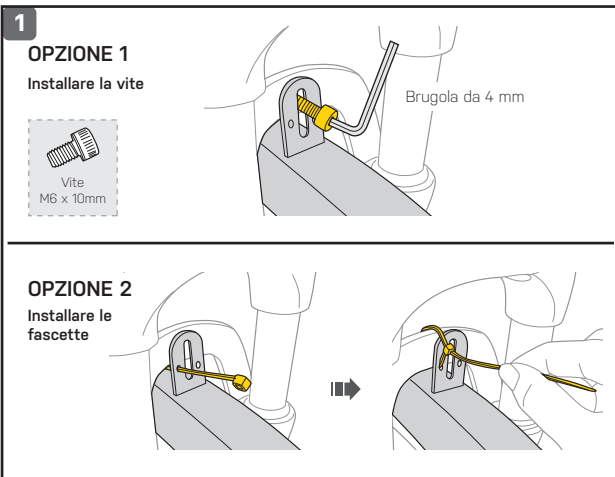


Alzare la leva e regolare i supporti in modo corretto su entrambi i lati.



Stringere entrambi le viti dopo l'installazione.

MONTAGGIO BICI CON FORCELLA



ATTENZIONE

Assicuratevi che il parafrangia sia allineato correttamente. Stringere le viti dopo l'installazione.

Regolare il Defender per un perfetto allineamento. L'errata angolazione o allineamento potrebbe causare danni al parafrangia Defender™ o alla bici e farvi del male.

CONSIGLIO

Si raccomanda di regolare il Defender™ il più vicino possibile alla ruota per evitare lo sporco.



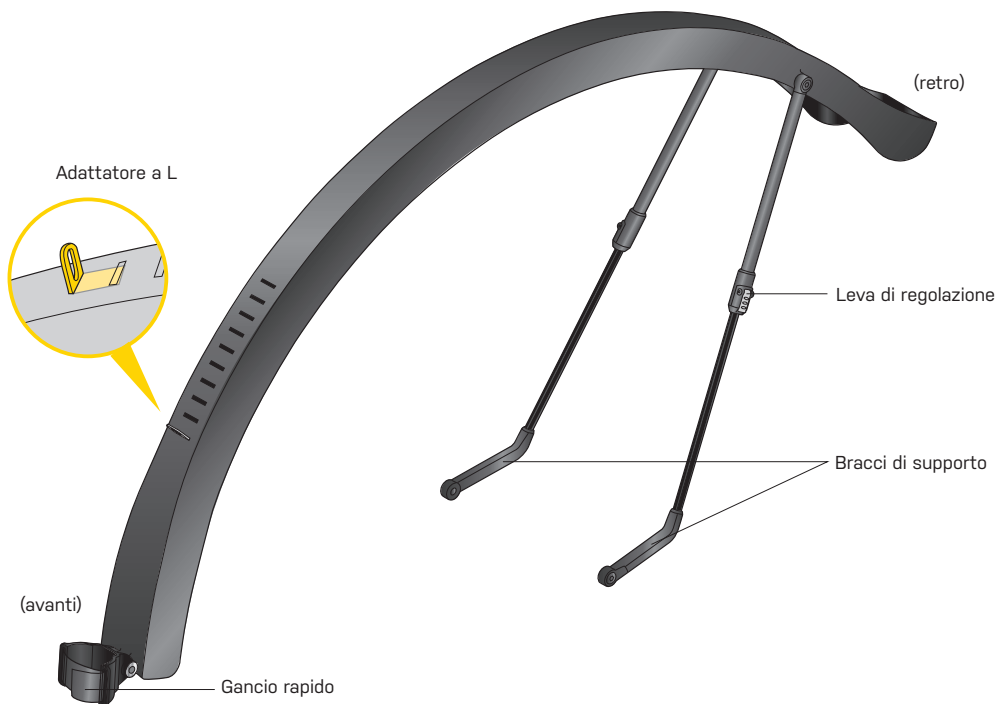
SOLO PER BICI DA TREKKING

COMPATIBILITA' RUOTA

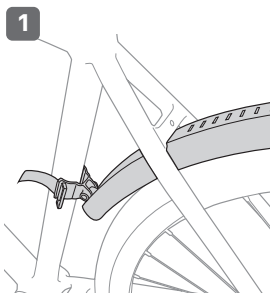
Sino a 700 x 44C

* attrezzo necessario: brugola da 3 e 4 mm

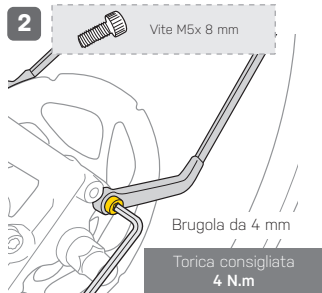
- Vite a dado M5 x 1 pz
- Vite M5 x 25 mm x 1 pz
- Viti M5 x 8 mm x 2 pz
- Adattatore a L x 1 pz



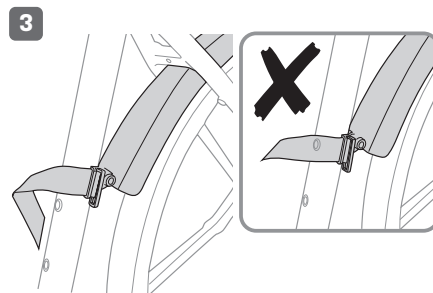
INSTALLAZIONE



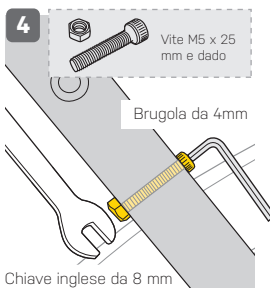
Preinstallare il parafango posteriore come indicato.



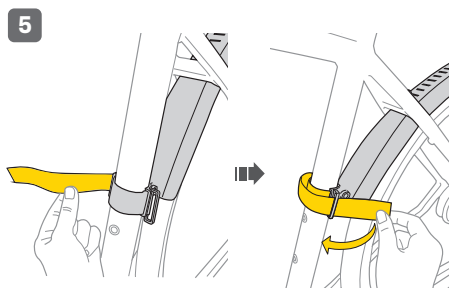
Installare il supporto piedini su entrambi i lati.



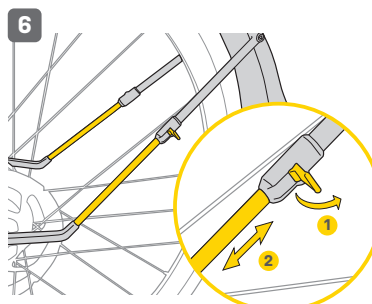
Assicuratevi che il gancio rapido e la fascetta non interferiscano con i fori del porta borraccia



Tenere il dado della vite e stringere la vite insieme.



Tenere il dado della vite e stringere la vite insieme.



Alzare la leva e regolare i supporti in modo corretto su entrambi i lati.



Stringere entrambi le viti dopo l'installazione.

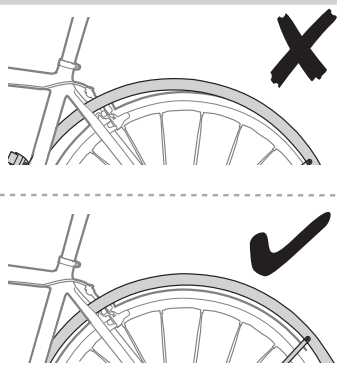
ATTENZIONE

Regolate il DeFender™ TX per un perfetto allineamento. L'errata angolazione o allineamento potrebbe causare danni al parafango Defender™ TX o alla bici e farvi del male.

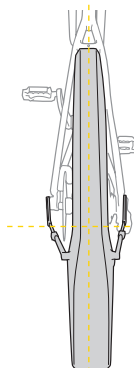
CONSIGLIO

Si raccomanda di regolare il Defender™ TX il più vicino possibile alla ruota per evitare lo sporco.

REGOLAZIONE ANGOLAZIONE



ATTENZIONE



Assicuratevi che il parafango sia allineato correttamente. Stringere le viti dopo l'installazione.

Regolare il Defender™ per un perfetto allineamento. L'errata angolazione o allineamento potrebbe causare danni al parafango Defender™ o alla bici e farvi del male.

GARANZIA

2 Anni di garanzia : solo per difetti elettronici e meccanici di fabbricazione.

Condizioni di garanzia

Per usufruire della garanzia è necessario essere in possesso dello scontrino originale di acquisto. In caso il prodotto ci venga restituito senza lo scontrino la garanzia decorrerà dalla data di fabbricazione. La garanzia decade qualora il prodotto venga danneggiato da uso improprio, sovraccarico, modifiche o utilizzato in maniera diversa da quella descritta nelle presenti Istruzioni d'uso.

* Le caratteristiche del prodotto possono essere cambiate senza preavviso.

I prodotti Topeak sono in vendita nei negozi specializzati per ciclisti. Per ogni richiesta chiarimento rivolgetevi al rivenditore Topeak più vicino. Sito web: www.topeak.com