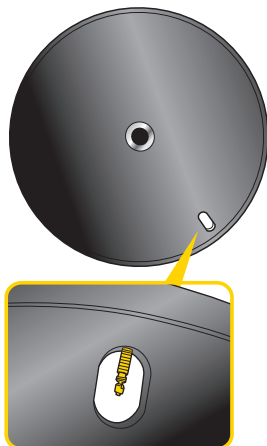
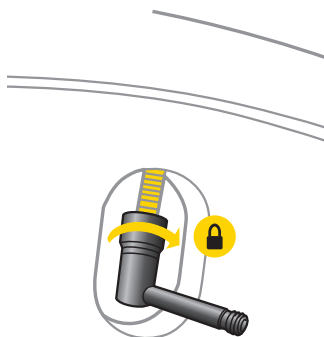
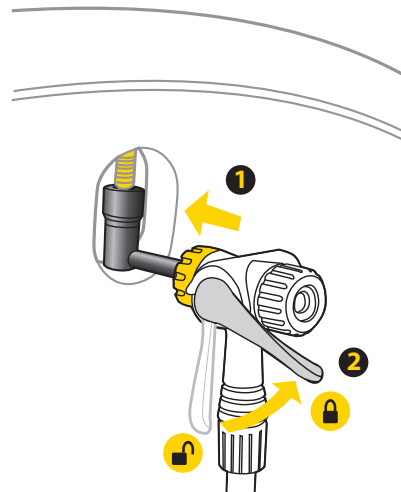




VAVLE PRESTA SUR ROUE PLEINE

A**B****C**

NOTES

1. Lors du gonflage de la chambre à air, la pression indiquée augmentera rapidement. La pression doit augmenter jusqu'à ce que la valve de contrôle à l'intérieur du Pressure-Rite ne soit ouverte. Vous noterez une petite baisse de pression lorsque la valve de contrôle s'ouvre. Lorsque cela se produit, votre manomètre indique la pression correcte. Gonflez jusqu'à la pression désirée.
2. Lorsque la pression désirée est atteinte, déconnectez d'abord la tête de la pompe avant de déconnecter le Pressure-Rite de la chambre à air. Si votre pompe est équipée d'un bouton pour relâcher la pression, activez-le avant de déconnecter la tête de la pompe du Pressure-Rite.
3. Ne pas garder le Pressure-Rite connecté s'il n'est pas utilisé pour gonfler.

GARANTIE

Garantie de 2 ans : toutes parties mécaniques contre tout défaut de fabrication.

Réclamation de la garantie

Pour bénéficier de notre service de garantie, vous devez être en possession de la facture d'achat originale. Si le produit nous est retourné sans cette facture d'achat, nous considérons la date de fabrication comme début de la garantie. Toute garantie sera considérée comme nulle si le produit à été endommagé suite à une chute, à un abus, une surcharge, à un quelconque changement ou modification ou à une utilisation autre que celle décrite dans ce manuel.

* Les spécifications et l'apparence peuvent être sujettes à certaines modifications.

Contactez votre revendeur Topeak si vous avez la moindre question.

For USA customer service call I : 1-800-250-3068
www.topeak.com