



PANOBIKE SPEED & CADENCE SENSOR

사용자 설명서



블루투스 센서는 파노바이크 앱과 다른 블루투스 스마트 (BLE 4.0) 연결 프로그램과 호환됩니다.

KR



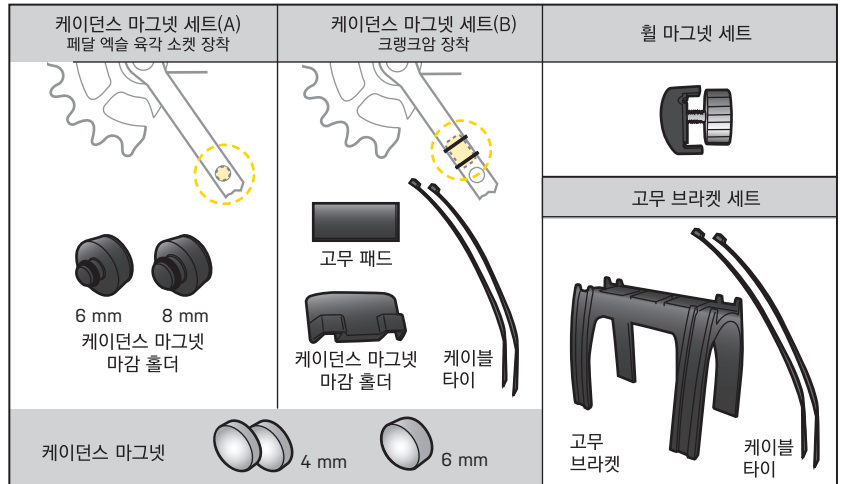
C 케이던스 센서 감지 위치



S 스피드 센서 감지 위치

제품 제원

신기술 : Bluetooth® 스마트 초절전 기술
배터리 수명(평균) : 900시간 (1일 1시간 사용시 2.5년 사용)
배터리 : CR2032 x 1 개 (제품내 포함)
트랜스미션 범위 : 5m 이내
방수레벨 : IPX 5
무게 : 21g
정상 작동 온도 범위 : -10°C ~ 50°C



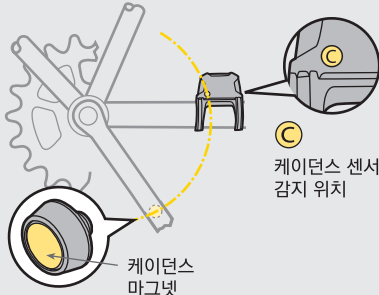
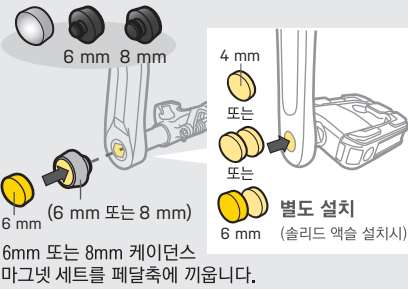
제품 장착하기

알림 : 센서와 마그넷 간격 : 25 mm 이내

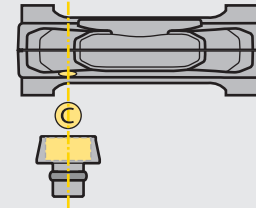
1

옵션 A

케이던스 마그넷 세트(A)



센서 상단 보기

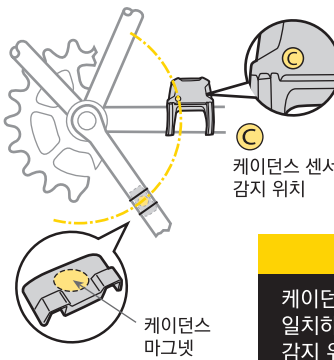


중요한 알림 사항

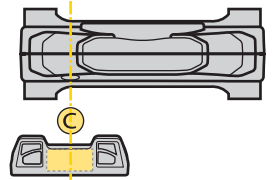
케이던스 마그넷이 케이던스 센서 감지 위치와 일치하게 위치하십시오. 센서 장착시 스피드 센서 감지 위치와 혼동되지 않게 주의하십시오.

옵션 B

케이던스 마그넷 세트(B)



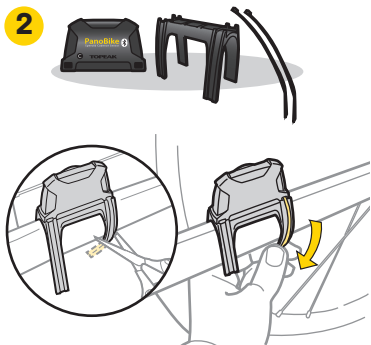
센서 상단 보기



중요한 알림 사항

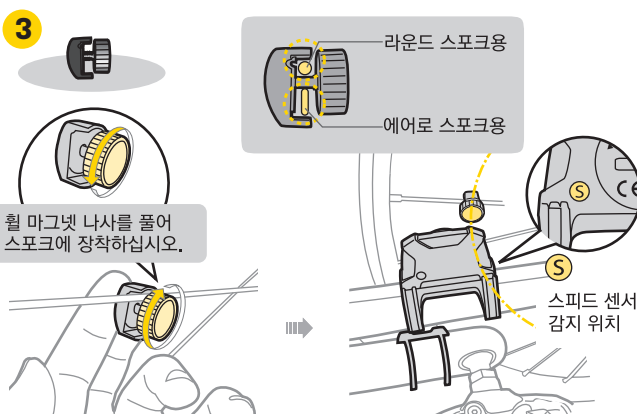
케이던스 마그넷이 케이던스 센서 감지 위치와 일치하게 위치하십시오. 센서 장착시 스피드 센서 감지 위치와 혼동되지 않게 주의하십시오.

2



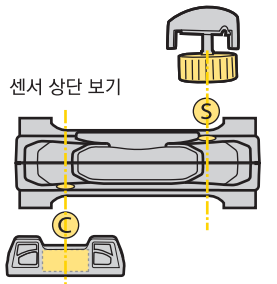
왼쪽 체인스테이(NDS) 부위에 센서와 고무 브라켓을 미리 장착할 위치에 놓은 후 체인스테이 돌레에 맞추고 남은 고무 브라켓을 자릅니다. 센서 설치 위치를 조정할 수 있도록 케이블 타이를 너무 단단히 조이지 마십시오.

3



휠 마그넷 나사를 풀어 스포크에 장착하십시오.

휠 마그넷 나사를 조여서 스피드 센서 감지 위치와 일직선상에 위치하도록 조정하십시오.



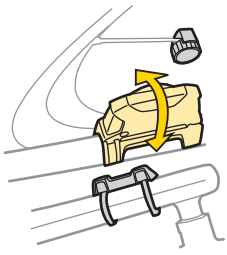
센서 상단 보기

중요한 알림 사항

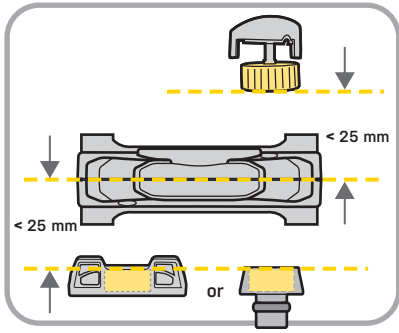
휠 마그넷이 스피드 센서 감지 위치와 일치하게 위치하십시오. 센서 장착시 케이던스 센서 감지 위치와 혼동되지 않게 주의하십시오.



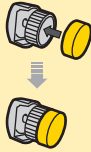
4



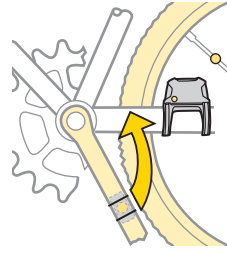
센서의 각도와 위치가 마그넷과 적정 간격, 일직선을 유지할 수 있도록 조정하십시오.



센서 위치를 조정 한 후에도 휠 마그넷 간격이 규정보다 떨어져 있다면 휠 마그넷에 여분의 케이던스 마그넷을 추가로 부착하여 간격을 조정하십시오.



5 파노바이크 앱과 연동



파노바이크 앱과 연동

"새로운 기기 추가(Add a new device)" 를 누르고 크랭크암을 시계 반대 방향으로 몇바퀴 회전시켜 현재 케이던스(CAD)와 현재 속도 (SPD) 가 서로 간섭되지 않고 올바르게 연결되었는지 확인하십시오. 자신의 이름과 바퀴 둘레(원주) 길이를 입력하고 모든 데이터를 저장하십시오. "연결됨(connected)" 이란 메시지가 표시되면 동기화가 성공적으로 완료된 것입니다. 동기화 후, 케이블 타이와 휠 마그넷을 모두 단단히 고정시키십시오. 단단히 고정된 케이블 타이 잔여 부위를 잘라내십시오.



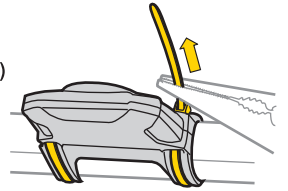
Add a new device



Add a new device

중요한 알림 사항

파노바이크 앱과 센서가 성공적으로 동기화(페어링) 된 후, 센서를 고정하는 케이블 타이를 자르기 전 센서가 올바른 위치에 설치되어 있는지 확인 후 롱 노이즈 플라이어로 케이블 타이를 당겨서 확실히 고정시키십시오.



토픽 파노바이크 앱



최고의 사이클링 퍼포먼스 어플리케이션으로서 아이폰 4S/5에서 구동되며 블루투스 스마트 기술로 사이클 컴퓨터, 개인 트레이닝과 헬스 관리 프로그램입니다. 이 앱은 스마트폰과 사이클 컴퓨터, GPS, 음악 플레이어, 카메라, 심박 모니터 (파노바이크 심박 모니터, 별도 구매), 케이던스 / 속도 (파노바이크 케이던스 / 속도 무선 센서, 별도 구매) 등의 기능을 한가지 프로그램으로 작동이 가능하며 라이딩의 즐거움을 이끌어내는 앱입니다. 토픽 파노바이크 앱은 앱스토어에서 무료로 설치하실 수 있습니다.

블루투스 센서는 파노바이크 앱과 다른 블루투스 스마트 (BLE 4.0) 연결 프로그램과 호환됩니다.



iOS 5 or above
(Download for Free)



Android OS 4.3 or above
(Download for Free)



문제 해결

- 왜 파노바이크 앱과 센서가 연결이 되지 않습니까?
 - 스마트폰의 블루투스 시스템이 켜져 있는지 확인하십시오.
 - 배터리가 다 소모되었습니까? 배터리를 교체하십시오.
- 디스플레이 속도가 느립니까?
 - 영하 10도 이하의 온도에서 사용하고 있습니까? 외기 온도가 올라가면 정상적으로 작동합니다.
- 현재 속도가 나오지 않거나 잘못된 정보가 나오고 있습니까?
 - 마그넷 위치가 크랭크암과 센서, 휠이 회전시 일직선상에 일치하도록 확인하십시오.

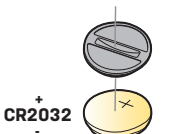
경고

- 센서와 하드웨어들은 생활방수가 가능하지만 절대로 물속에서는 사용하지 마십시오.
- 절대로 센서와 하드웨어를 분해하지 마십시오.
- 주기적으로 센서와 마그넷의 간격을 체크하십시오.
- 센서와 하드웨어를 신나 등 화학용제로 세척하거나 심하게 세척하지 마십시오.
- 라이딩시 도로의 상태에 항상 주의하십시오.

배터리 교체 주기

최대 동작 시간
900시간 / 2.5년

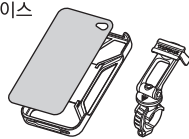
* 1일 1시간 사용시 최대 2.5년



알림 :
처음 사용하기 전 센서 배터리를 장착하십시오.

별도 구매 부품

라이드케이스



Art No. TT9833B, TT9833W
(아이폰 5/ 5S)
TT9845B,W, TT9846B,W
(아이폰 6/ 6 Plus)

파노바이크 심박 모니터



Art No. TPB-HRM01

품질보증

제한적 2년 품질 보증 : 소비자 과실을 제외한 제조과정상 모든 요인에 대하여 2년간 보증합니다.

품질 보증을 위한 필요조건

품질 보증 서비스를 받으실려면, 반드시 원본 구매 영수증을 제시 해야 합니다. 구매 영수증이 없는 경우, 모든 제품은 그 제품의 가 장 최초의 제조일로부터 3개월 후를 구입일로 인정합니다.

본 제품을 사용 중 외부로부터 손상되었거나 사용자의 오용, 남용, 임의 개조, 변경 또는 사용설명서에 기술한 내용에 맞지 않게 사용 된 경우 품질 보증을 받을 수 없습니다.

*제품의 제원이나 디자인은 사전공지 없이 변경될 수 있습니다.

토픽사의 제품은 전문 대리점에서만 구입 가능합니다.

제품 문의 : (주)하이랜드스포츠 TEL.031-8022-7510

홈페이지 : www.hlsc.co.kr, www.topeak.com

* Bluetooth® 는 Bluetooth SIG, Inc. 의 공식 등록 상표입니다.

* 아이폰은 애플사의 공식 등록 상표입니다.

* 앱 스토어는 애플사의 서비스 마크입니다.



204-380008

FCC ID: R3SCS01
MODEL: TPB-CS01

CCCAE14LP121073