



PANOBIKE SPEED & CADENCE SENSOR パノバイク スピード & ケイデンス センサー

ユーザーズ ガイド

JP



Bluetooth® スマート(BLE 4.0)機能によりパノバイク アプリ、および他アプリとの同期が可能です。



C ケイデンス センサー
計測ポイント

S スピード センサー
計測ポイント

スペック

通信規格：Bluetooth® スマート(BLE 4.0)超低消費電力規格

電池寿命：約900時間(1日1時間使用した場合 約2.5年間)

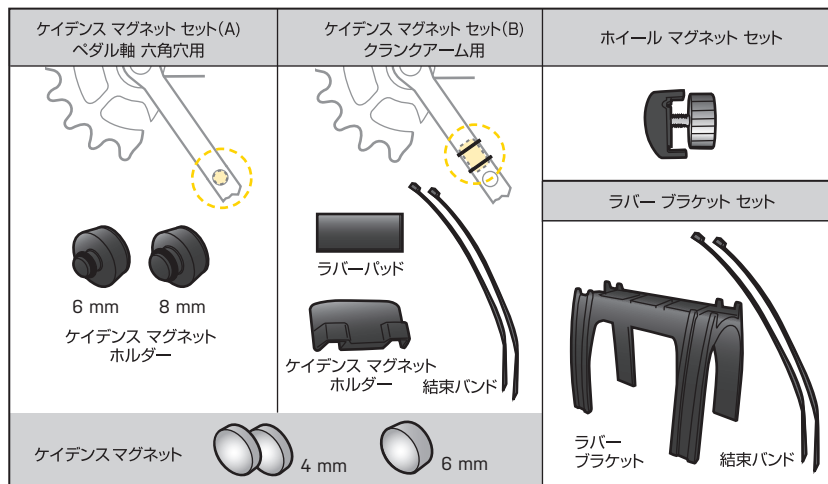
使用電池：CR2032 x 1個付属

通信可能距離：5m以下

防水性能：IPX5

動作温度：-10℃~50℃ (14°F~122°F)

重量：21グラム

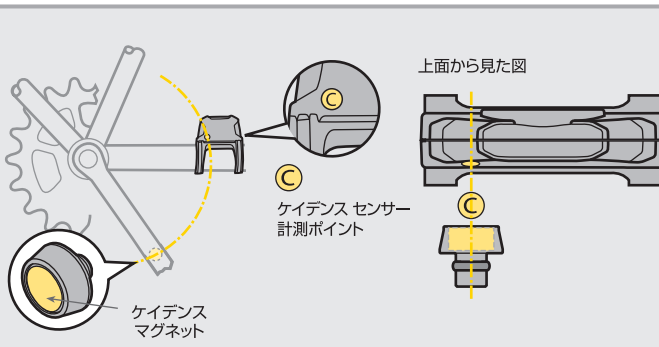
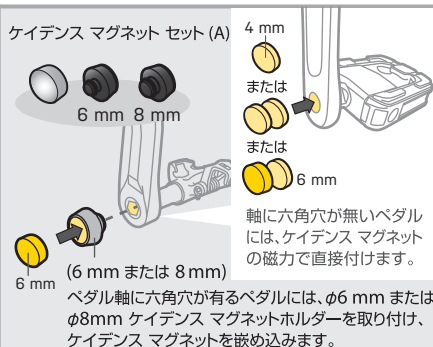


取り付け

備考：センサーとマグネット間の推奨距離：< 25mm

1

ケイデンス
マグネット
セット
A

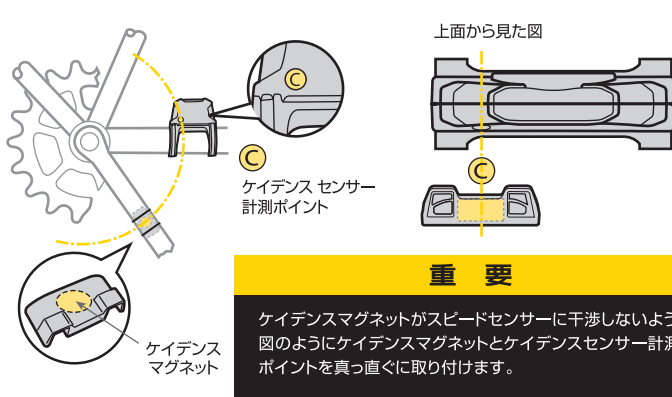
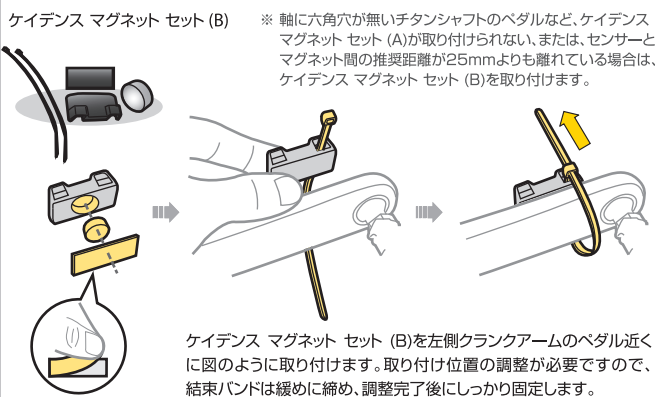


重要

ケイデンスマグネットがスピードセンサーに干渉しないよう、図のようにケイデンスマグネットとケイデンスセンサー計測ポイントを真っ直ぐに取り付けます。

2

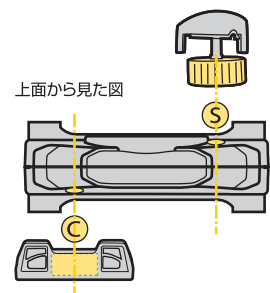
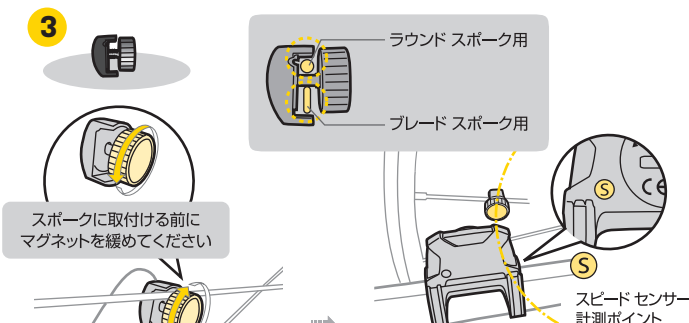
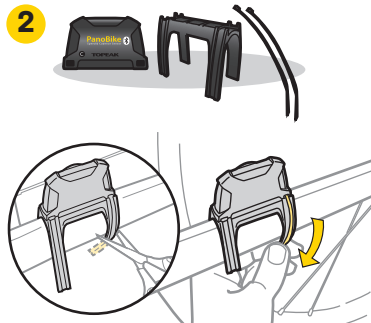
ケイデンス
マグネット
セット
B



重要

ケイデンスマグネットがスピードセンサーに干渉しないよう、図のようにケイデンスマグネットとケイデンスセンサー計測ポイントを真っ直ぐに取り付けます。

3



重要

ホイール マグネットがケイデンス センサーに干渉しないよう、図のようにホイールマグネットとスピード センサー計測ポイントを真っ直ぐ取り付けます。

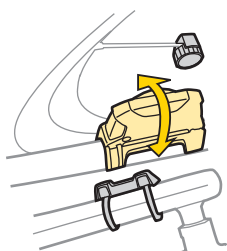
スピード センサー計測ポイントに合わせ、ホイール マグネットをスポークに締め付けて取り付けます。



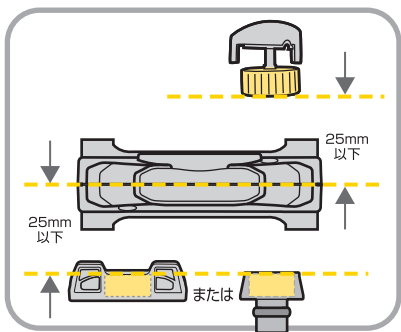
PANOBIKE SPEED & CADENCE SENSOR パノバイク スピード & ケイデンス センサー

ユーザーズ ガイド

4



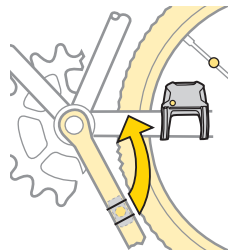
センサーの位置と角度を調節して計測ポイントが真っ直ぐになるよう取り付け、マグネットの間隔が推奨範囲の25mm以下になるように取り付けてください。



取り付けたホイール マグネットとセンサー間の距離が推奨距離の25mmよりも離れている場合は、付属のケイデンス マグネットのうち1つをホイール マグネットに追加し、25mm 以下にしてください。



5 “パノバイク” アプリとの接続



Add a new device



Add a new device

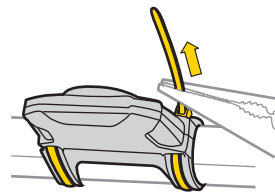
接続済み

PanoBike とのペアリング

「新しいデバイスの追加」をタップし、反時計回りに数回クランクアームを回して、走行ケイデンス (CAD) および走行速度 (SPD) が、互いに干渉することなく、正しく接続されていることを確認します。ユーザー名とタイヤ周長を入力し、すべてのデータを保存します。「接続」が表示されたら、ペアリング成功です。ペアリング成功後、すべてのジップタイとホイールマグネットを締めこみ、余った結束バンドを切り取ってください。

重要

センサーとパノバイク アプリとの接続が完了した後、左側チェーンステーにセンサー固定用結束バンドをラジオペンチなどでしっかりと固定してください。固定できた事を確認した後、余った結束バンドを切り取ってください。



トピック “パノバイク” アプリ



究極のサイクリング アプリ “パノバイク” は、ブルートゥース® スマート機能を使って、スマート フォンをサイクル コンピューターやパーソナル トレーニング / 健康管理ツールへと変身させます。“パノバイク” アプリは、電話機能、サイクル コンピューター、GPS、音楽プレーヤー、ハート レート モニター (別売の「パノバイク ハート レート モニター」が必要) を1つにまとめ、自転車ライフをより一層楽しいものしてくれます。

ブルートゥース® スマート (BLE 4.0) 機能により“パノバイク” アプリおよび他アプリとの同期が可能です。



iOS 5 or above
(Download for Free)



Android OS 4.3 or above
(Download for Free)



トラブルシューティング

1. パノバイク アプリとセンサーがつかない。
 - ・スマートフォンのブルートゥース®機能が作動しているか確認してください。
 - ・センサーの電池が消耗している場合は交換してください。
2. 表示が遅い。
 - ・-10℃以下の温度環境では動作が遅くなります。温度が上がると通常の動作に戻ります。
3. データの誤表示、もしくは現在速度が表示されない。
 - ・クランクアームとホイールを回して、それぞれのマグネットがしっかりとセンサーを通過していることを確認してください。

警告

1. センサーとマグネット、各部品は雨天使用可能ですが、水中では使用しないでください。
2. センサーとマグネット、各部品は分解しないでください。
3. 定期的にセンサーとマグネットの位置と間隔を確認してください。
4. センサーとマグネット、各部品の洗浄する際は、強い化学薬品は使用しないでください。
5. 道路状況にしっかり集中して乗車してください。

電池交換

最大動作時間

900時間 / 2.5年間

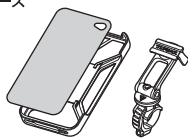
* 1日1時間使用した場合約2.5年間



注意:
ご使用になる前に電池を取付けてください。

関連アクセサリ

ライドケース



Art No. TT9833B, TT9833W
(iPhone 5/5S用)
TT9845B,W, TT9846B,W
(iPhone 6/6+用)

パノバイク ハートレート モニター



Art No. TPB-HRM01

保障期間

ご購入日より2年間：製造上の欠陥による機械部品の不良が対象です。
電池は保証の対象になりません。

保障の請求

保障を受けるには、ご購入日の日付の入った領収書が必要です。領収書なしで保障を受ける場合の保障期間は製造年月日から起算させていただきます。お客様の事故などによる外的要因、誤使用、改造、およびこの取扱説明書に従わない本来の用途以外のご使用による故障は保障を受けられません。故障した製品は故障状況を明記して、お買上げの販売店へお持ちください。お送りになる場合の送料はお客様にてご負担をお願いします。

* スペックやデザインは改良のため予告なく変更されることがあります。

トピーク製品は全国有名自転車店でお買い求めいただけます。

ご質問は、最寄りのトピーク正規販売店へどうぞ。
Website : www.topeak.jp



* ブルートゥース® は Bluetooth SIG, Inc. の登録商標です。
* App Storeは Apple Inc. のサービス標準です。
* iPhoneは Apple Inc. の登録商標です。

FCC ID: R3SCS01
MODEL: TPB-CS01

204-380008
CCAE14LP1210T3