

KR

직경 ϕ 12mm 락 사용시



스페이서 미장착

직경 ϕ 10mm 락 사용시



ϕ 10mm 스페이서 장착 (2ea)

직경 ϕ 8mm 락 사용시



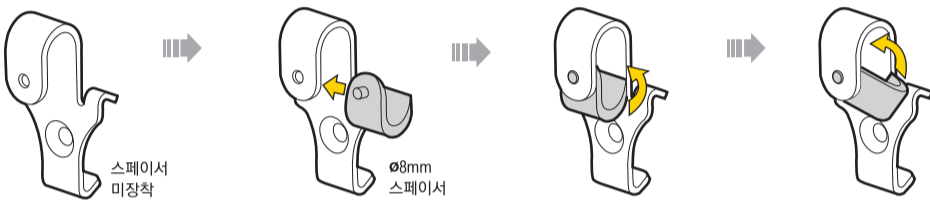
ϕ 8mm 스페이서 장착 (2ea)

*장착시 필요한 공구 : 3mm 육각렌치

스페이서 장착하기

직경 ϕ 12mm 락 사용

직경 ϕ 8mm 락 사용



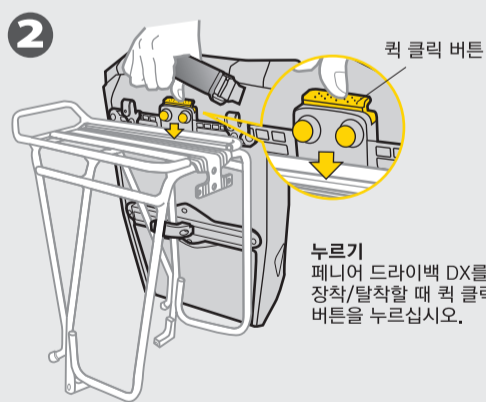
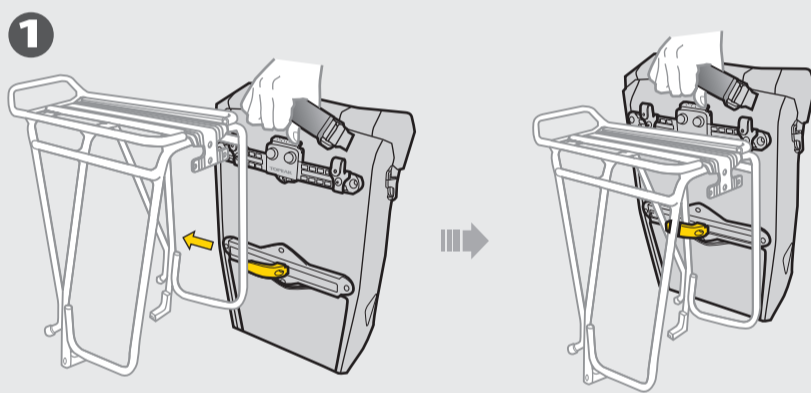
스페이서 미장착

ϕ 8mm 스페이서

스페이서 장착하기

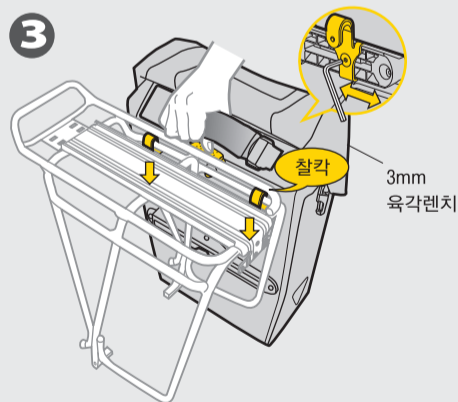


권장사용법 :
무게 균형을 잡기 위해 양쪽에 페니어 백을 장착하십시오.



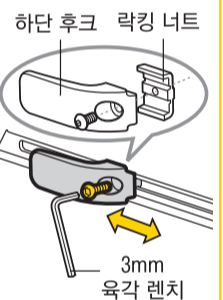
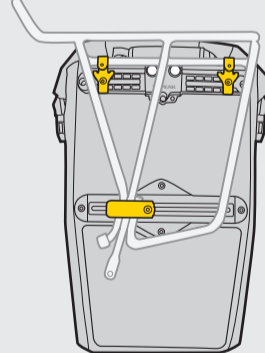
퀵 클릭 버튼

누르기 페니어 드라이백 DX를 장착/탈착할 때 퀵 클릭 버튼을 누르십시오.



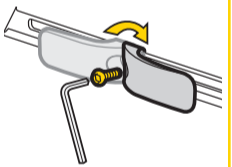
찰칵 3mm 육각렌치

4 후크가 그림과 같이 제대로 안전하게 설치되었는지 확인하십시오.

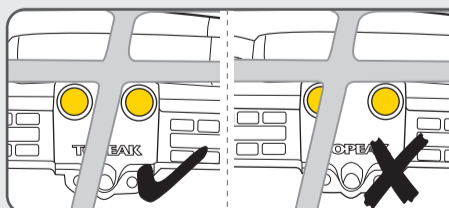


하단 후크 락킹 너트

3mm 육각 렌치

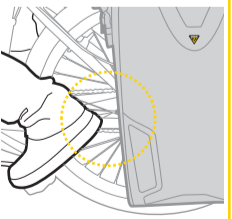


하단 후크 볼트를 느슨하게 풀어낸 다음 하단 후크의 위치를 정한 후 볼트를 조입니다. 아래 그림과 같이 가방과 발사이에 충분한 간격이 있게 확인후 완전히 조정하여 설치하십시오.



페니어 드라이백 DX를 설치할 때, 고정락이 그림과 같이 락의 기동 중간 부위를 제대로 고정하고 있는지 확인하십시오. 잘못 설치되어 있다면 다시 조정하여 설치하십시오.

주의 :
퀵 클릭 버튼을 눌러 페니어 드라이백 DX를 락에 장착한 후에 모든 후크들이 락에 제대로 설치되어 있는지 확인하십시오. 설치가 불완전할 경우 가방이 빠지거나 수납한 물건이 손상을 받을 수 있으며 심지어 자전거를 손상시킬 수 있으며 자신 및 타인을 다치게 할 수 있습니다.



품질 보증

제한적 2년 품질 보증 : 소비자 과실을 제외한 제조과정상 모든 요인에 대하여 2년간 보증합니다.

품질 보증을 위한 필요조건
품질 보증 서비스를 받으실려면, 반드시 원본 구매 영수증을 제시해야 합니다.
구매 영수증이 없는 경우, 모든 제품은 그 제품의 가장 최초의 제조일로부터 3개월 후를 구입일로 인정합니다.
본 제품을 사용 중 외부로부터 손상되었거나 사용자의 오용, 남용, 임의 개조, 변경 또는 사용설명서에 기술한 내용에 맞지 않게 사용된 경우 품질 보증을 받을 수 없습니다.
*제품의 제원이나 디자인은 사전공지 없이 변경될 수 있습니다.

토피카의 제품은 전문 대리점에서만 구입 가능합니다.

제품 문의 : (주)하이랜드스포츠 TEL.031-8022-7510

홈페이지 : www.hlsc.co.kr, www.topeak.com

Copyright © Topeak, Inc. 2011