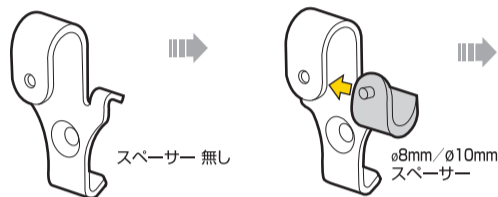


使用ツール：3mm六角レンチ

J

スペーサーの取付け

φ12mmパイプ キャリアー用



φ8mm/φ10mmパイプ キャリアー用



φ12mmパイプ キャリアー用



スペーサー 無し

φ8mmパイプ キャリアー用



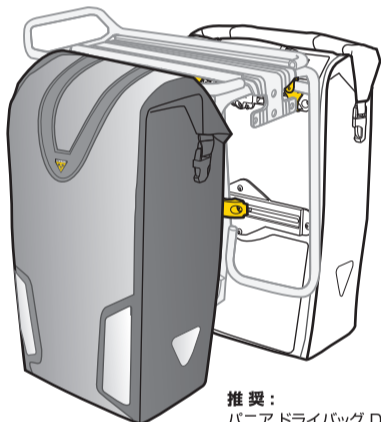
φ8mm
スペーサー
(2個)

φ10mmパイプ キャリアー用

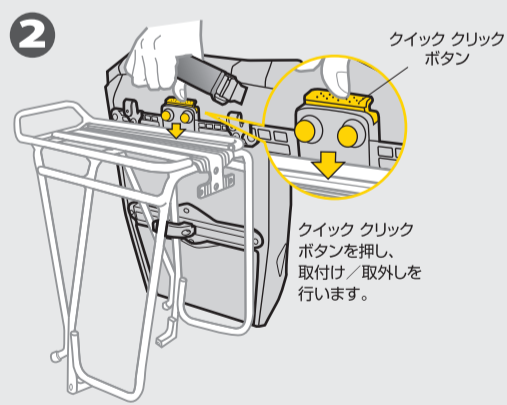
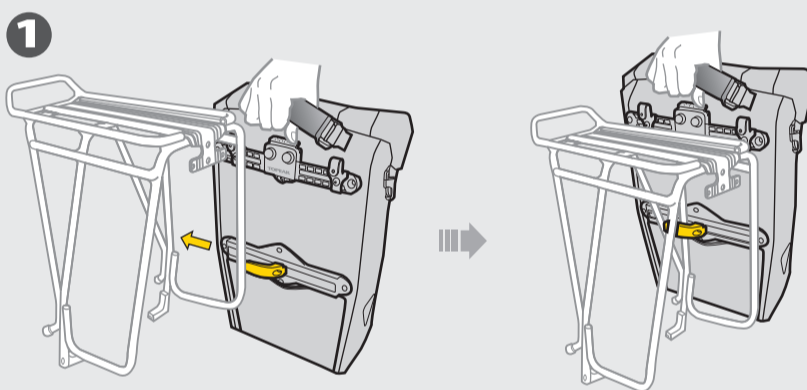


φ10mm
スペーサー
(2個)

キャリアーへの取付け

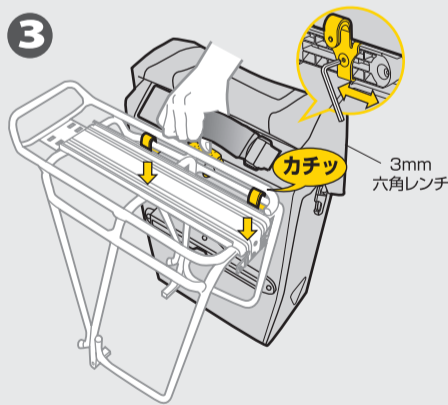


推奨：
パニアドライバッグ DXをベアで装着すると、より良いバランスが得られます。



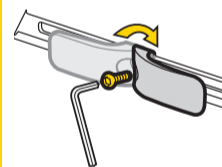
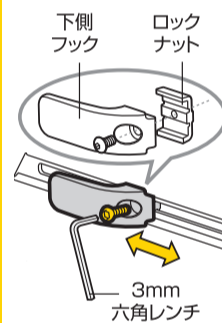
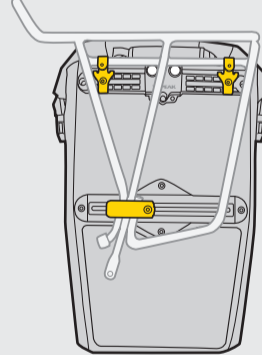
クイック クリック ボタン

クイック クリック ボタンを押し、取付け/取外しを行います。

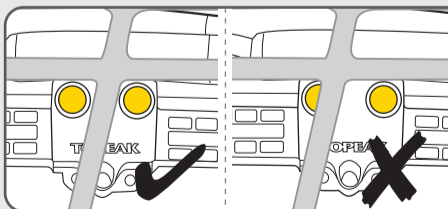
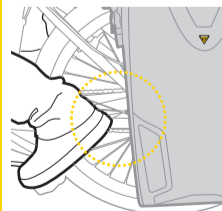


3mm 六角レンチ

4 図のように、フックがしっかりと適切な位置に取り付けられているか確認してください。



パニアドライバッグ DXとペダルの間隔を十分に空け、ペダリングの際に接触などによる怪我をしないように注意してください。下側フックの最適な位置が決まれば取付ネジを締め込み、ロックナット位置を固定してください。



パニアドライバッグ DXをラックに取り付ける際、取付けロックが適切な位置にあり、ラックのパイプ等にロックが妨げられていないか確認してください。

注意：

クイック クリック ボタンを押してキャリアーに取付けた後に、全てのフックが確実にそれぞれの位置にしっかりと固定されていることを確認してください。固定が不十分な場合、走行中にバッグがキャリアーから外れ、収納品が損傷したり、事故の原因になったりする恐れがあります。

保障期間

ご購入日より2年間：製造上の欠陥による機械部品の不良が対象です。

保障の請求

保障を受けるには、ご購入日の日付の入った領収書が必要です。領収書なしで保障を受ける場合の保障期間は製造年月日から起算させていただきます。お客様の事故などによる外的要因、誤使用、改造、およびこの取扱説明書に従わない本来の用途以外のご使用による故障は保障を受けられません。故障した製品は故障状況を明記して、お買上げの販売店へお持ちください。お送りになる場合の送料はお客様にてご負担をお願いします。

* スペックやデザインは改良のため予告なく変更されることがあります。

トピーク製品は全国有名自転車店でお買い求めいただけます。

ご質問は、最寄りのトピーク正規販売店へどうぞ。

Website : www.topeak.jp

Copyright © Topeak, Inc. 2011