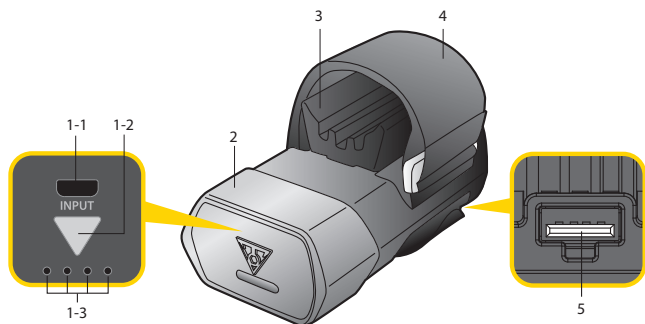




# Mobile PowerPack 5200 mAh

# 操作說明

CH



### 1-1 輸入插座

### 1-2 電力顯示 / 電源鍵

- 可按鍵查看剩餘電力
- 按鍵開啓電源即可操作

### 1-3 電力顯示燈

### 2. 橡膠護套

### 3. 橡膠墊片

### 4. 魔鬼氈黏扣帶

### 5. 輸出插座

### 6. USB - Micro USB 連接線

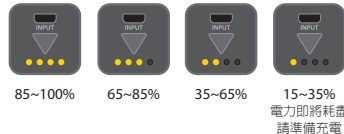
- 可透過 USB 連接埠替 PowerPack 充電(用於輸入插座)

這條 USB 線除了可替本產品充電之外，也可用於附有 Micro USB 插槽的智慧型手機。

### 7. 捲線器

- 本產品不附 iPhone 5 或是其他廠牌手機的專用充電線。
- 除了包裝所附的連接線外，也可使用自己手機的連接線進行充電。當電線過長時可使用捲線器加以收納固定。
- 騎乘前請務必確認連接線已確實固定妥當，並確保車手把或豎桿可順暢的左右轉動，且無干涉情形。

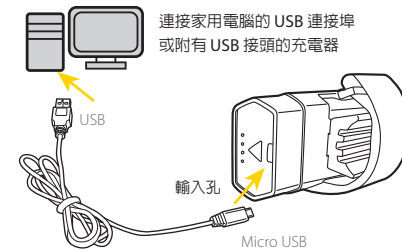
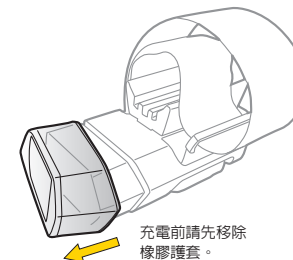
## 電池容量示意



## 充電說明



使用 6. USB - Micro USB 連接線進行充電



標準充電時間(大約):

**8 小時**

- 充電與使用時數會依周遭環境的溫度而有所變化。
- 如使用 USB 分享器充電，可能需要較長的充電時間。

## 警告

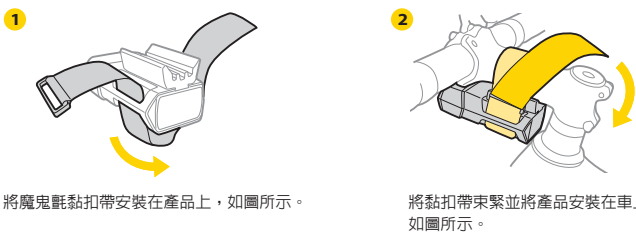
- 請勿在潮濕髒污的地方充電，並注意遠離油煙或油漬。
- 請勿將本產品放在地毯或任何布料的覆蓋下充電，並且遠離熱源或受到陽光直射的環境。
- 請勿自行拆解或改裝本產品。
- 連結或拔除電線時，請保持手部乾燥。用潮濕的雙手操作產品可能會造成走火或電擊的危險。
- 請勿將電池與家用電腦 USB 連接埠持續連結超過 48 小時。
- 請勿將金屬插進電池輸出 / 輸入孔內，以免發生危險。
- 充電時，電池本體會微微發熱，此為正常現象。充電時請隨時注意充電狀況，提高警覺。

## 電力顯示燈

電力顯示燈	內含電力顯示
● ● ● ●	0 ~ 15%
☀ ● ● ●	15 ~ 35%
☀ ● ● ●	35 ~ 65%
☀ ● ● ●	65 ~ 85%
● ● ● ●	85 ~ 100%

充電時，藍色 LED 燈將會呈現閃爍狀態，充電完畢後隨即呈現恆亮狀態。

## 安裝說明

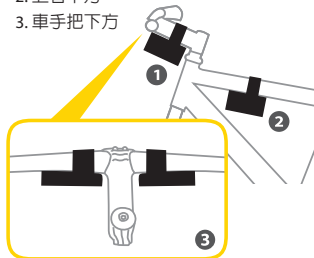


將魔鬼氈黏扣帶安裝在產品上，如圖所示。

將黏扣帶束緊並將產品安裝在車上，如圖所示。

## 安裝位置

1. 車手豎桿下方 (建議安裝位置)
2. 上管下方
3. 車手把下方



## 規格說明

電池：可充電式鋰電池 5200 mAh  
 使用時數(大約)：可完全充電 iPhone 約 3 次  
 充電形式：USB  
 充電時間(大約)：8 小時  
 輸出：USB / DC 5V 1A  
 輸入：USB / DC 5V 1A (最大)  
 使用溫度範圍：0°C ~ 35°C  
 儲存溫度範圍：-20°C ~ 45°C  
 電力顯示燈：4 顆 LED  
 重量：158 克

## 注意事項

1. 本產品含橡膠護套的設計為生活防水功能(可抵擋輕度潑水)，但基於安全考量，勿將本產品浸在水中或在雨中連接您的手機，以免觸電。
2. 若本產品不慎掉落，有可能會造成外殼破裂或電線短路等狀況。請立即更換產品。
3. 若本產品或其配件出現髒污，請用軟布、中性肥皂以及清水小心擦拭。請勿使用任何揮發性溶劑進行清理。
4. 請勿握持電線來連結或拔除連接埠，如此可能會損壞電線或連接埠。
5. 電池經過長時間未使用將會喪失其蓄電力。請務必在每次使用前，重新將電池充電。
6. 若長時間未使用，建議每隔兩個月充電一次，並儲存在陰涼乾燥處，以延長產品使用壽命。經過長時間未使用後，需將電池完全充 / 放電 3 至 5 次，即可維持電池的蓄電量。
7. 請勿隨意丟棄鋰電池，請遵照所在地的法令規章進行處理。
8. 本產品僅提供電力支援服務。在充電期間遺失的資料或任何形式的損失皆與 Topeak 無關，Topeak 將不負相關責任。
9. 請將本產品放在孩童拿不到的地方。
10. 裝有心律調整器者請勿使用本設備。
11. 經過幾小時未使用後，本產品會自動關機。使用前請先按下電源鍵。
12. 當按下電源鍵但電力顯示燈未亮起時，請立即充電。

## 選配零件

RideCase (適用於 iPhone 4/ 4S iPhone 5/ 5S)	Waterproof RideCase (適用於 iPhone 5/ 5S)	RideCase (適用於 New HTC One, Samsung Galaxy S3/ S4)
Art No. TT9832B (黑) TT9832W (白) TT9833B (黑) TT9833W (白)	Art No. TT9838B (藍) TT9838B (灰) TT9838B (綠) TT9838B (黃) TT9838B (紅)	Art No. TT9835B (黑) TT9835W (白) TT9835P (粉紅) TT9836B (黑) TT9836W (白) TT9837B (黑) TT9837W (白)

## 產品保固

保固要求  
 申請保固期限中的服務，須檢具購買時之發票，如果無法提供，則其保固期限將自製造日期開始算起。若因使用者不慎摔壞、使用不當、自行改裝、更改系統或未能按照說明書上的正確操作方式，本產品將不被列入保固範圍。

\* 本公司保留產品規格變更之權利。

Topeak 產品相關的資訊，請洽詢 Topeak 當地授權的經銷商，或聯絡 台灣 捷安特 服務專線：4055-9555  
 中國上海 海豹司達 服務專線：021-2037-1000  
 網址：www.topeak.com

Copyright © Topeak, Inc. 2013 M-TMS-SP96-CH 11/13

