

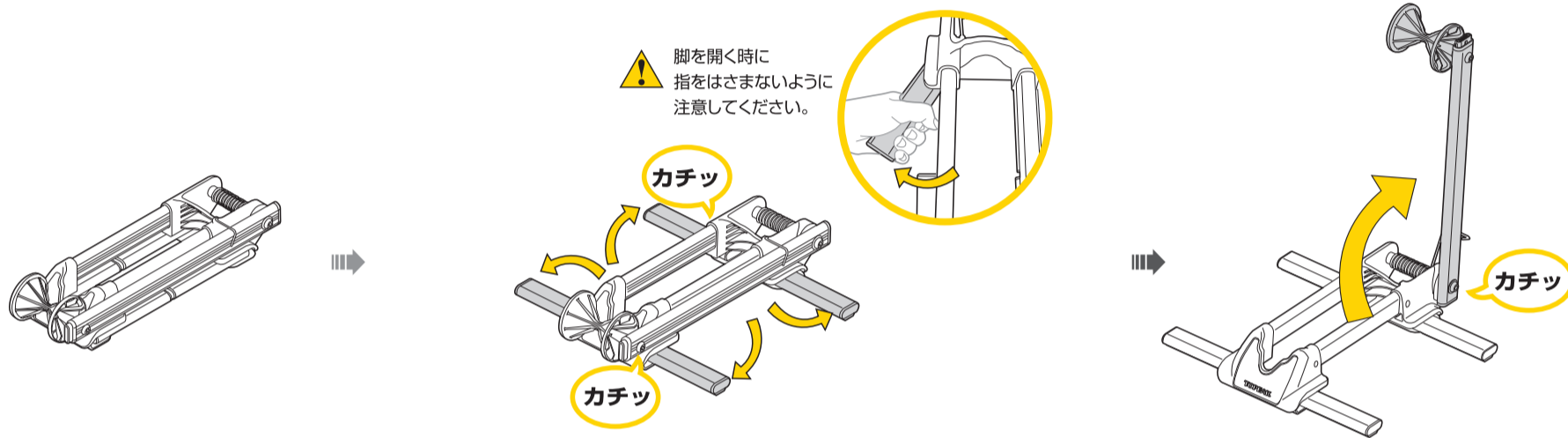
重要事項

- 本製品は**20~29**インチのホイールでご使用いただけます。
- ご使用になる前に、必ず本取扱説明書をご覧ください。

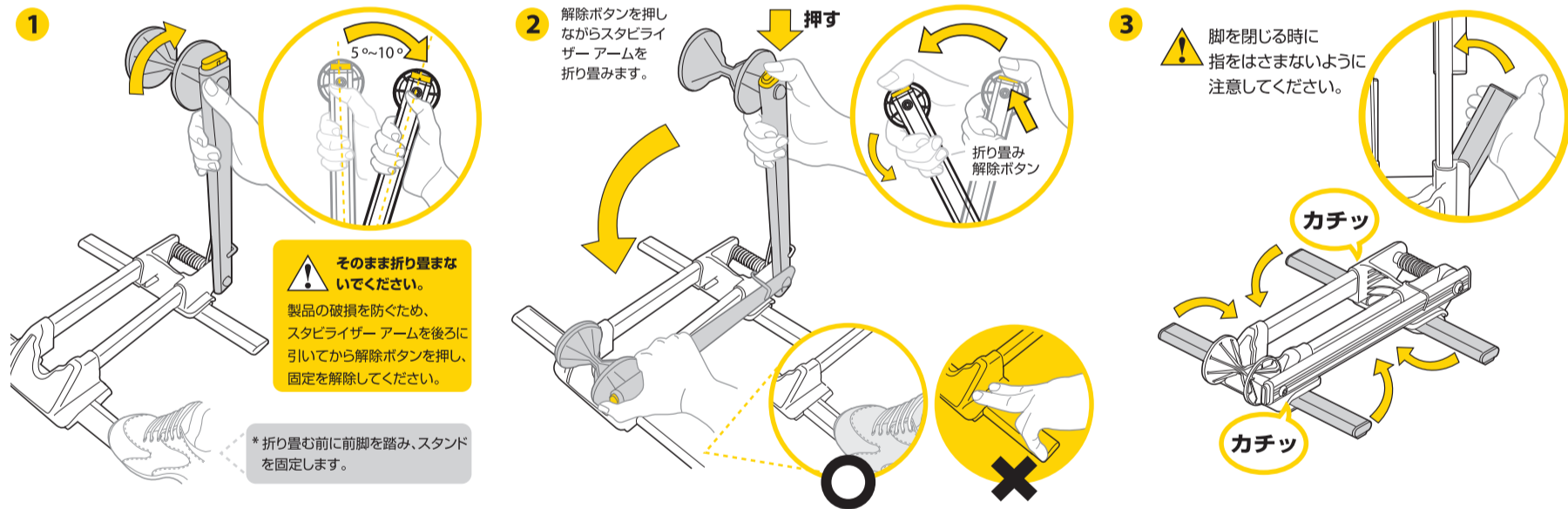
警告

- 本製品は自転車の保管専用として設計されています。
- スタビライザー アームを折り畳む前に解除ボタンを押してください。
- 取り扱いに際しては指をはさまないようにご注意ください。
- 草、ぬかるみ、砂利の上など、不安定な場所では使用しないでください。
- ベビーシートをご使用の際は、ベビーシートを取り外してから自転車を載せてください。
- 本製品の機能に影響を与える恐れのある大型のものや、重量のあるアクセサリ類（ハンドルバーバッグ、ラックバッグ、大型サドルバッグ、パニアバッグ等）は取り外してください。
- 自転車を載せる前に脚を完全に開いてください。
- タイヤがパンクした状態で使用しないでください。自転車が転倒したり、それにより自転車が損傷したりすることがあります。

組み立て

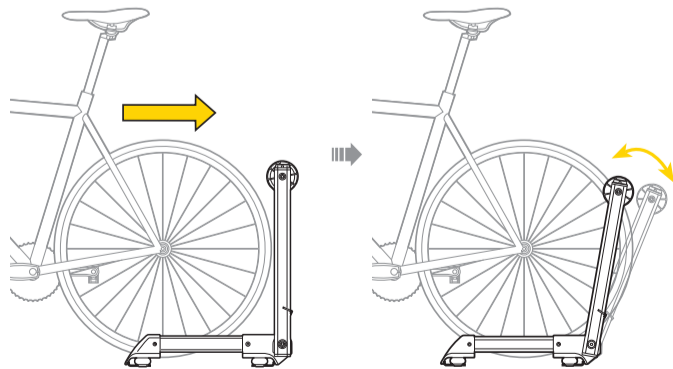


折り畳み

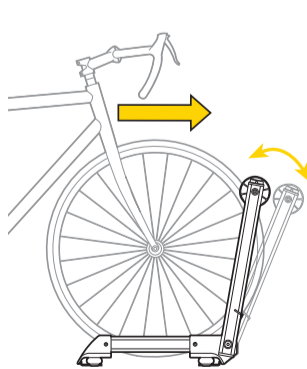


使用イメージ

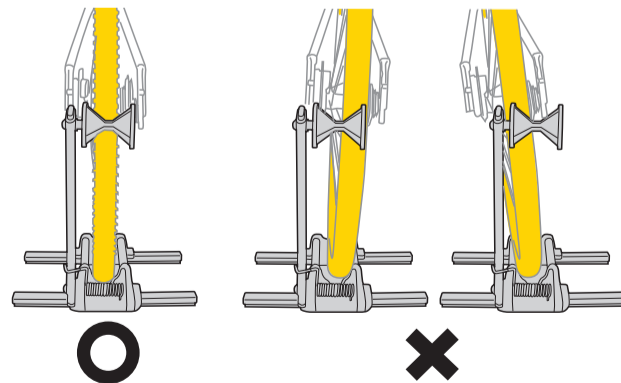
後輪で使う場合



前輪で使う場合



重要事項



ホイールが正しい位置にセットされていることを確認してください。

保証

ご購入日より2年間：製造上の欠陥による機械部品の不良が対象です。

保証の請求

保証を受けるには、ご購入日の日付の入った領収書が必要です。領収書がない場合、保証期間は製造年月日から起算いたします。お客さまによる事故、乱用、改造、改変、および本取扱説明書に従わない本来の用途以外による故障は、保証の対象外となります。

*スベックやデザインは予告なく変更されることがあります。

トピークの製品は自転車専門店でのみお求めいただけます。

ご不明な点がございましたら、お近くのトピーク正規代理店へご連絡ください。

For customers in the USA, call: 1-800-250-3068

Website: www.topeak.com

Copyright © Topeak, Inc. 2011 M-TW014-J 05/11