

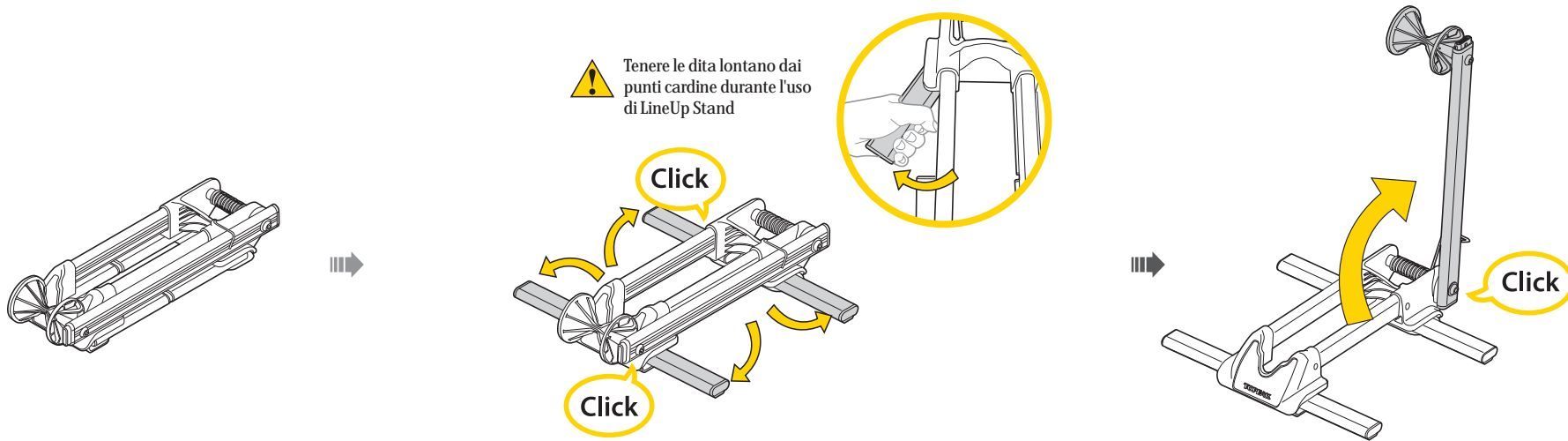
NOTE IMPORTANTI

- Compatibile con ruote da 20" a 29"
- Leggere tutte le istruzioni prima dell'uso

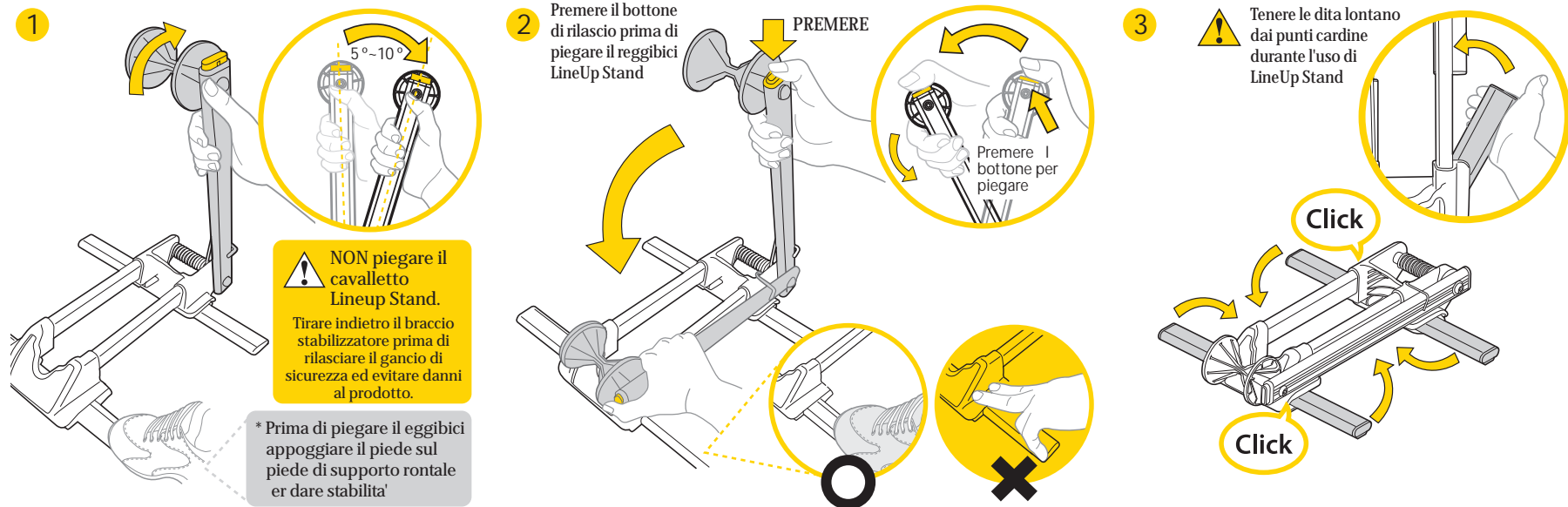
⚠ ATTENZIONE

- Il reggibici LineUp Stand è stato disegnato solo per reggere la bicicletta
- Premere il bottone di rilascio prima di piegare il reggibici
- Tenere le dita lontano dai punti cardine durante l'uso di LineUp Stand
- Se sulla vostra bici è montato un seggiolino bimbo, toglierlo prima di montare la bici sul reggibici
- Eliminare ogni ampio o pesante accessorio bici (borsa al manubrio o al portapacchi, grandi borse sottosella, cestini, ecc.), che possono compromettere la corretta funzione del cavalletto LineUp Stand.
- Aprire completamente i piedi di supporto prima dell'uso
- Non utilizzare il cavalletto LineUp Stand con bici con gomme sgonfie, in quanto potrebbero far cadere la bici e danneggiarla.

OPERAZIONE - APERTURA

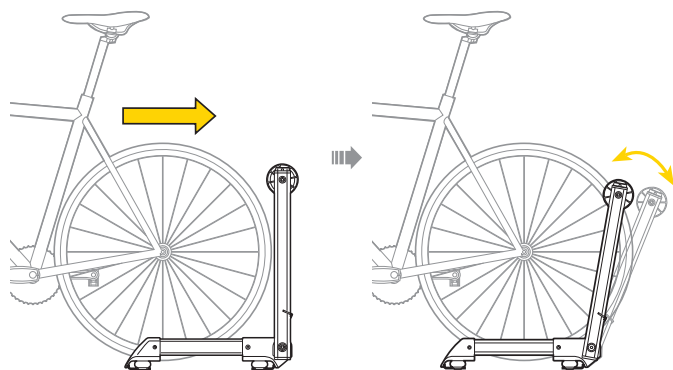


OPERAZIONE - PIEGA

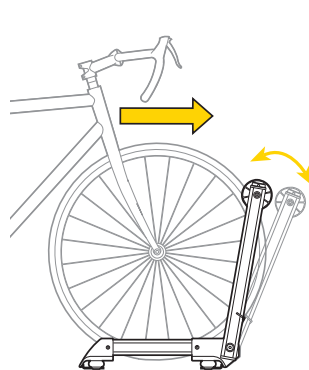


INSTALLAZIONE

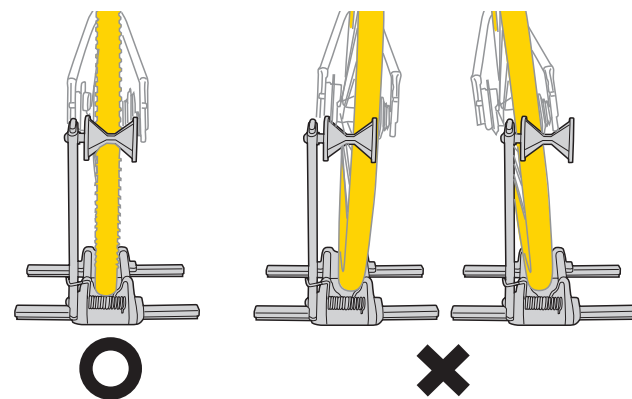
Rear Wheel



Front Wheel



NOTE IMPORTANTI



Assicuratevi che la posizione della ruota sia corretta

GARANZIA

2 anni di garanzia : valida solo per difetti di produzione delle componenti meccaniche

Richiesta danni in garanzia:

Per ottenere i servizi di garanzia dovete avere lo scontrino originale. Nel caso non siate in possesso dello scontrino la garanzia partirà dalla data di produzione. La garanzia non coprirà i danni causati dall'utente al LineUp Stand, per alterazioni e modifiche del sistema, o errata installazione rispetto a quanto indicato nel presente manuale.

* Le specifiche e disegni possono subire modifiche senza preavviso

I prodotti Topeak sono disponibili solo nei negozi di bici specializzati. Per favore contattare il negozio Topeak autorizzato più vicino per qualsiasi informazione

Sito internet: www.topeak.com

Copyright © Topeak, Inc. 2011

M-TW014-I 05/11