

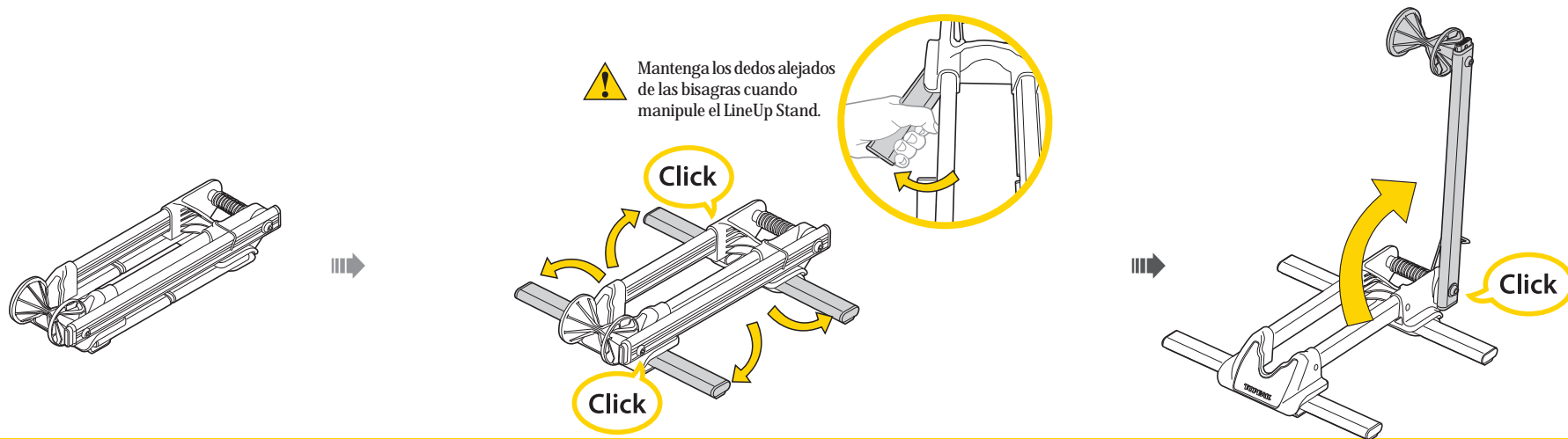
### NOTA IMPORTANTE

- Funciona con ruedas de 20"-29".
- Lea las instrucciones antes de utilizarlo.

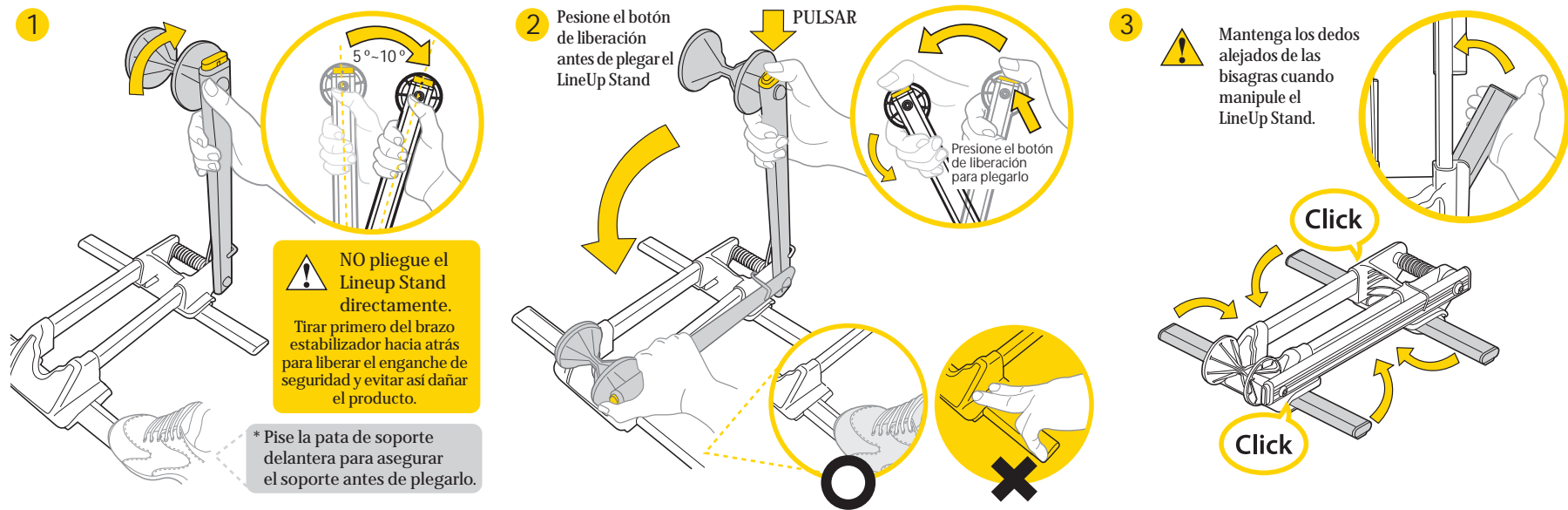
### ⚠️ ADVERTENCIA

- El soporte LineUp Stand está diseñado solamente para almacenamiento de bicicletas.
- Presione el botón de liberación antes de plegar el LineUp Stand.
- Mantenga los dedos alejados de las bisagras cuando manipule el LineUp Stand.
- No se recomienda su utilización sobre hierba, tierra suelta, gravilla ni terrenos irregulares o blandos.
- Si la bicicleta tiene instalada una silla de niños, quítela antes de colocarla en el LineUp Stand.
- Retire cualquier accesorio grande o pesado (bolsa de manillar, alforjas, bolsas portaequipajes, bolsas de sillín grandes, etc) que pueda afectar al funcionamiento adecuado del LineUp Stand.
- Extienda completamente las patas de soporte antes de colocar la bicicleta.
- No utilice el LineUp Stand con bicicletas que tengan alguno de los neumáticos desinflados. Hacerlo podría provocar que se cayera y se dañase.

### FUNCIONAMIENTO-APERTURA

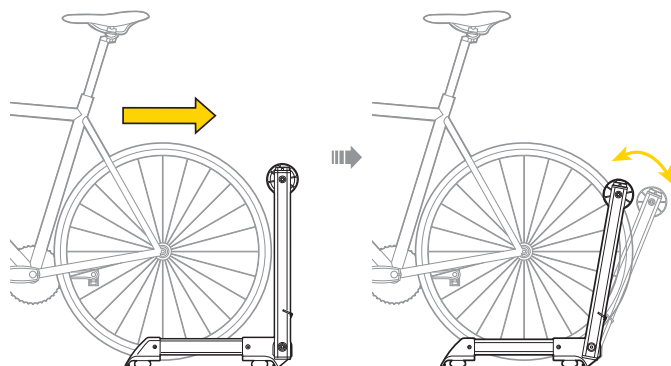


### FUNCIONAMIENTO-PLEGADO

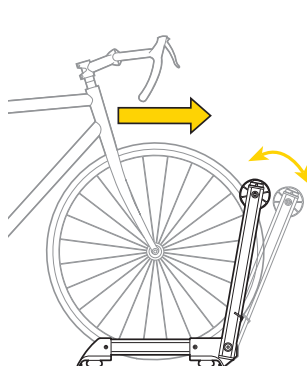


### INSTALACIÓN

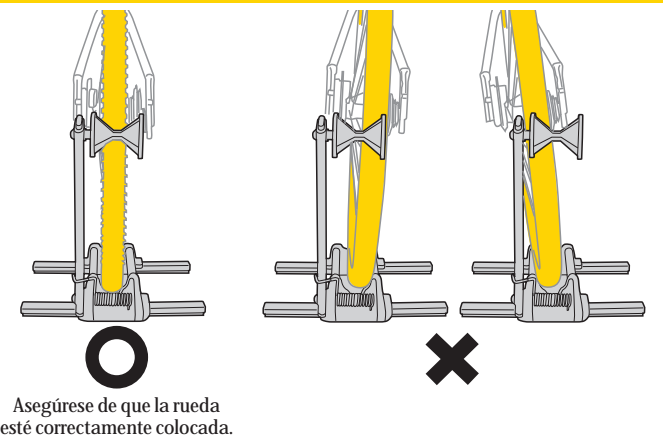
#### Rueda Trasera



#### Rueda Delantera



### NOTA IMPORTANTE



### GARANTÍA

Garantía de 2 años: Todos los componentes mecánicos por defectos de fabricación solamente.

Requerimientos para reclamación de garantía.

Para obtener servicio de garantía, debe estar en posesión de su recibo de compra. Para los productos devueltos sin recibo de compra, se asumirá que la garantía comienza en su fecha de fabricación. Cualquier garantía quedará invalidada si el producto está dañado debido a golpes del usuario, abuso o alteración del sistema, modificación o utilización distinta a la que se describe en este manual.

\* Las especificaciones y diseño están sujetas a cambios sin previo aviso.

Los productos Topeak están disponibles sólo en tiendas de ciclismo especializadas. Por favor, contacte con su distribuidor Topeak autorizado más cercano para cualquier pregunta.

Página web: [www.topeak.com](http://www.topeak.com)

Copyright © Topeak, Inc. 2011

M-TW014-E 05/11