

重要事項

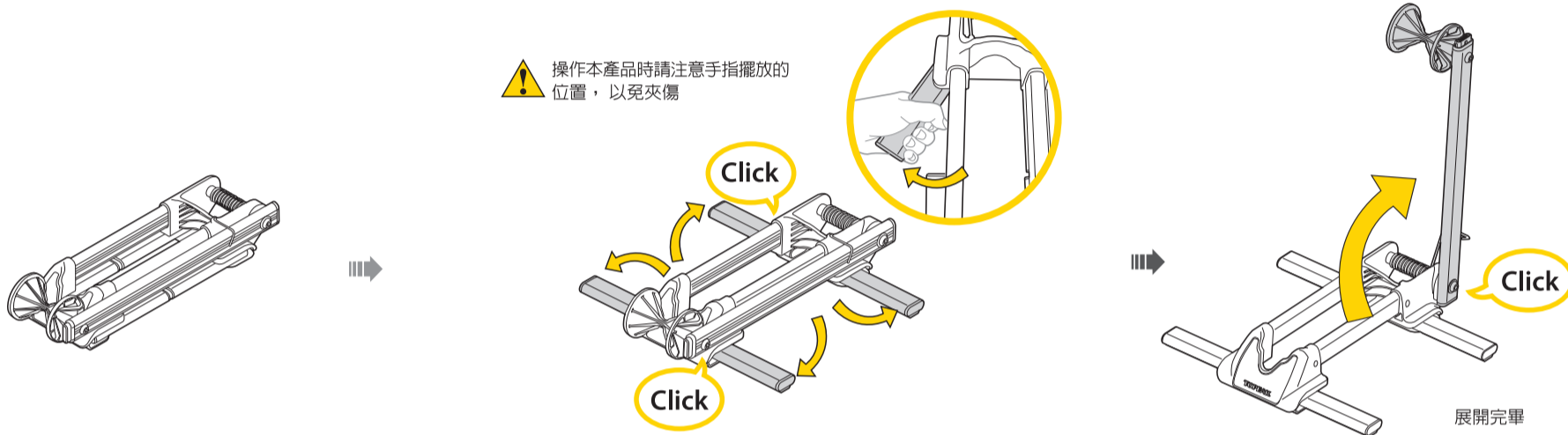
- 適用於輪徑 **20"~29"** 的輪胎
- 使用前請詳閱說明書

警告

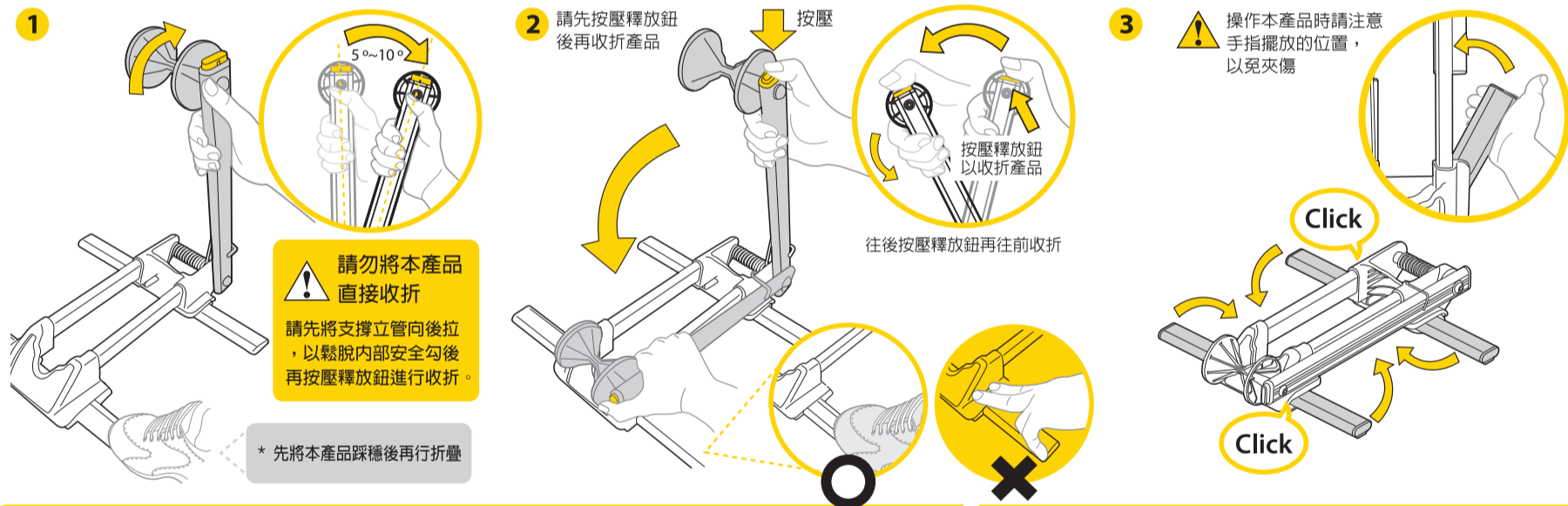
- LineUp Stand 僅供收存單車之用。
- 請先按壓釋放鈕再收折LineUp Stand。
- 操作LineUp Stand 時請注意手指位置，以免夾傷。
- 請勿使用於草地上、凹凸不平的地面或是較為柔軟的平面上，以免危險。
- 若您的車上已安裝嬰兒座椅，請先卸除座椅後再將單車收存於本產品上。
- 移除任何過大或過重的自行車配件（如車手袋、貨架袋、大尺寸座墊袋、側貨袋...等）以避免影響到本產品的使用。
- 收存單車前，請先確認四邊腳架都已完全張開到定位。
- 使用期間請注意輪胎的充氣狀態，且勿將充氣不足的單車架於本產品上。如此可能會造成單車的傾倒與損壞。

操作說明 - 展開

⚠ 操作本產品時請注意手指擺放的位置，以免夾傷



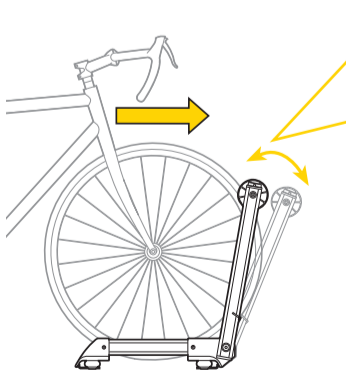
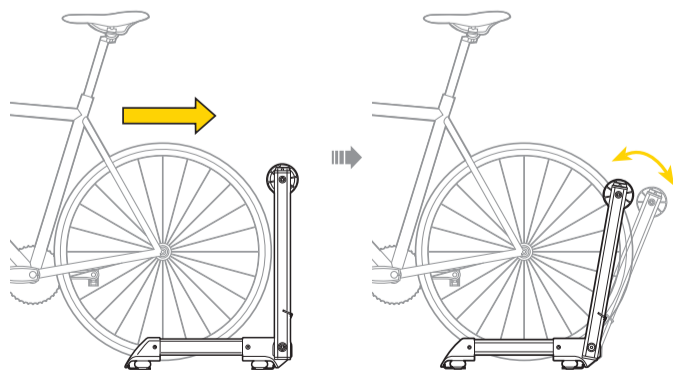
操作說明 - 收折



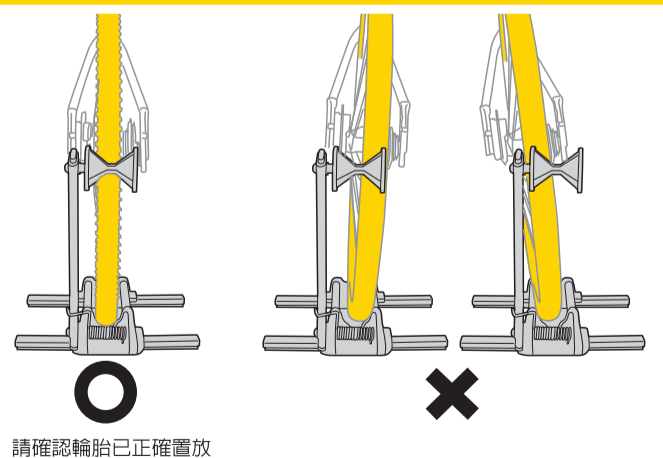
使用說明

後輪 將輪胎滑入底座與支撐滑輪使其定位，穩定後即完成架車動作。

前輪



重要事項



產品保固

二年品質保證，包含機械零件的製造瑕疵部份。

保固要求

申請保固期限中的服務，須檢具原購買時之發票，若無法提供，則其保固期限將自製造日期開始算起。若因使用者不慎摔壞、使用不當、自行改裝、更改系統或未能按照說明書上的正確操作方式，本產品將不被列入保固範圍。

* 本公司保留產品規格變更之權利。

Topeak 產品僅有在本公司授權的專業經銷商購買，才能享有保固的權利。

Topeak 產品相關的資訊，請洽詢 Topeak 當地授權的經銷商，或聯絡

台灣 捷安特 服務專線：0800-461406

中國上海 海伯司達 服務專線：(021) 6165-7101

網址：www.topeak.com

Copyright © Topeak, Inc. 2011

M-TW014-CH 05/11