

⚠ NOTE IMPORTANTI ⚠

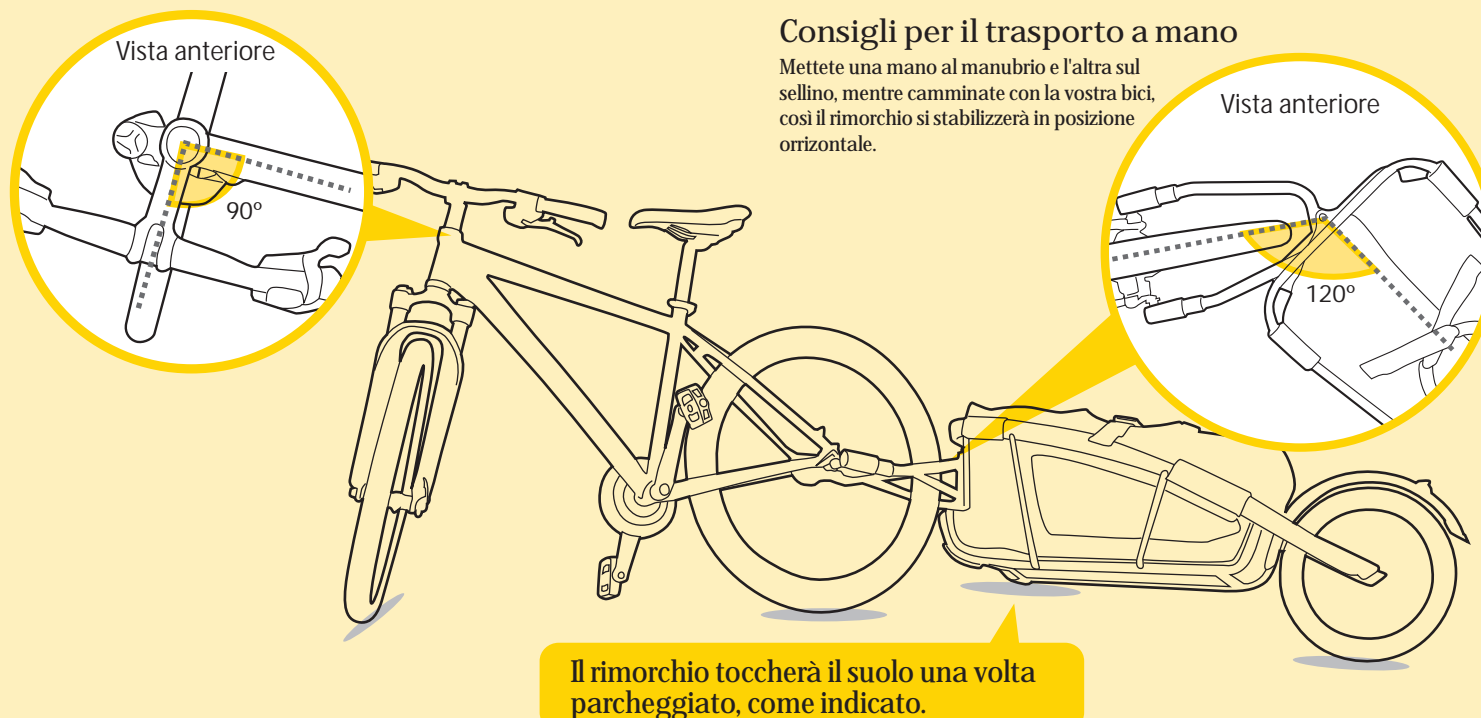
1. Non parcheggiate mai la vostra bici e rimorchio usando il cavalletto. Il peso aggiuntivo non può essere supportato e può creare dei danni.
2. Assicuratevi di parcheggiare la vostra bicicletta e rimorchio in pianura e per terra. Vi sconsigliamo di parcheggiarla sull'erba, sporco, fango o superfici molli.

Consigli per il parcheggio

Allineate la ruota posteriore e il rimorchio di circa 120 gradi (come da diagramma in basso) e girate la ruota anteriore di circa 90 gradi rispetto alla bici (come indicato dal diagramma) per stabilizzare e parcheggiare. La struttura del rimorchio toccherà il suolo dopo il parcheggio (come indicato in figura).

Consigli per il trasporto a mano

Mettete una mano al manubrio e l'altra sul sellino, mentre camminate con la vostra bici, così il rimorchio si stabilizzerà in posizione orizzontale.



Topeak Journey Trailer and DryBag (Art No. TTR-01)

Copyright © Topeak, Inc. 2011 M-TTR-01-I-02/11

TOPEAK

Prepare to Ride

⚠ WARNING

1. Massima capacità di peso: 32 kg (70 lbs)
2. Il rimorchio Topeak si adatta a tutte le bici con il forcellino da 130 mm o 135 mm o con ruote da 26", 700C o da 29".
3. Il rimorchio Topeak è concepito solo per il trasporto di oggetti. Non trasportate bambini o animali.
4. Assicuratevi che la merce si ben messa sul rimorchio.
Lo sbalzo di peso può causare la perdita di equilibrio durante la corsa.
5. LIMITE VELOCITA': 30 kmh (17 mph). Se si supera la velocità si può perdere il controllo.
6. Mantenete la merce al centro di gravità.
7. Generalmente, gli altri utenti non si aspettano di incontrare bici con il rimorchio, pertanto utilizzate la bandiera per miglior visibilità e sicurezza.
8. Assicuratevi che la lucina posterior sia attaccata e funzionante prima dell'uso. Verificate la vostra legislatura prima inerente l'uso delle luci.
9. Quando attraversa un pedone, ricordatevi che siete lunghi circa 1,40 (4,5 piedi) con il rimorchio.
10. Quando pedalate in condizioni di bagnato fate molta attenzione e fate attenzione durante la frenata.
11. Mantenete sempre la distanza di sicurezza quando pedalate con il rimorchio.
12. Vi raccomandiamo di testare la bici (freni e ruote) con un test complete di capacità (70lbs/32kg) sul bagnato, sabbia, o superfici scivolose per rendervi conto dei cambiamenti che possono succedere prima di avventurarvi in un lungo viaggio.

ACCESSORI OPZIONALI

RedLite™ UFO



Art No. TMS017

RedLite™ II



Art No. TMS035B (nero)
TMS035W (bianco)

GARANZIA

2 Anni di garanzia : solo per difetti di produzione alle parti meccaniche

Condizioni di garanzia

Per usufruire della garanzia è necessario essere in possesso dello scontrino originale di acquisto. In caso un rimorchio Topeak o borsa Drybag ci venga restituito senza lo scontrino la garanzia decorrerà dalla data di fabbricazione. La garanzia decade qualora il Rimorchio o borsa vengano danneggiati da uso improprio, sovraccarico, modifiche o utilizzato in maniera diversa da quella descritta nelle presenti Istruzioni per l'Uso.

* Le caratteristiche del prodotto possono essere cambiate senza preavviso

I prodotti Topeak sono in vendita nei negozi specializzati per ciclisti.

Per ogni richiesta o chiarimento rivolgetevi al rivenditore Topeak più vicino.

Sito web: www.topeak.com

Copyright © Topeak, Inc. 2011

M-TTR-01-1 02/11



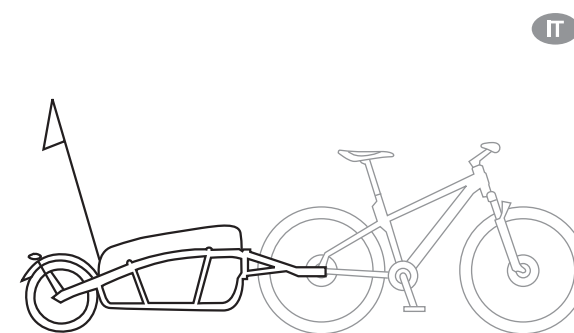
Rimorchio Journey Trailer e borsa DryBag

MANUALE ISTRUZIONI

• Massimo peso caricabile : 32 kg/ 70 lbs

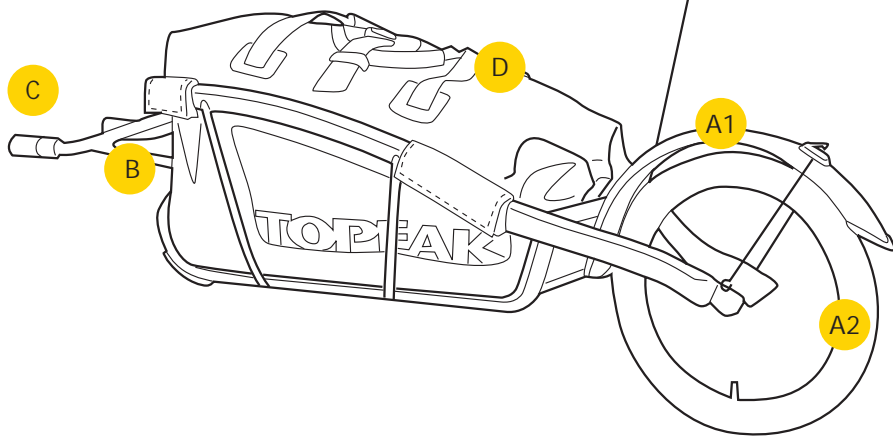
• Massima capacità: 65.3 L/ 3980 ci

• Per favore leggete le istruzioni prima dell'uso, come indicato in questo manuale.



Art no. TTR-01

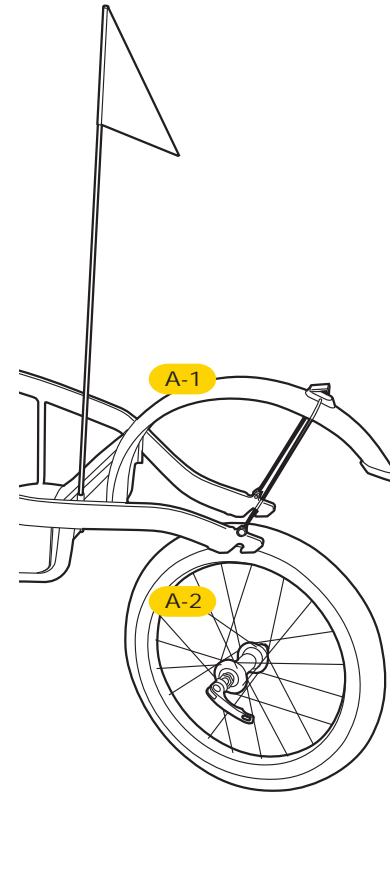
SCHEDA MANUTENZIONE		
PARTI	SERVIZIO	PERIODO
A1 PARAFANGO	Controllare: rigidità, angolazione, ruote	Monthly
A2 RUOTA	Controllare: pressione, se vi sono Danni o rotture	Every Ride
A3 BANDIERA	Controllare: integrità o rotture	As needed
B GIUNCO RIMORCHIO	Controllare: rigidità viti, tensione molle e rotazione corretta	Monthly
C MORSETTO RIMORCHIO	Controllare: rigidità viti, posizione attacco	Every Ride
D DRYBAG	Controllare: Danni o rotture, rigidità	Every Ride



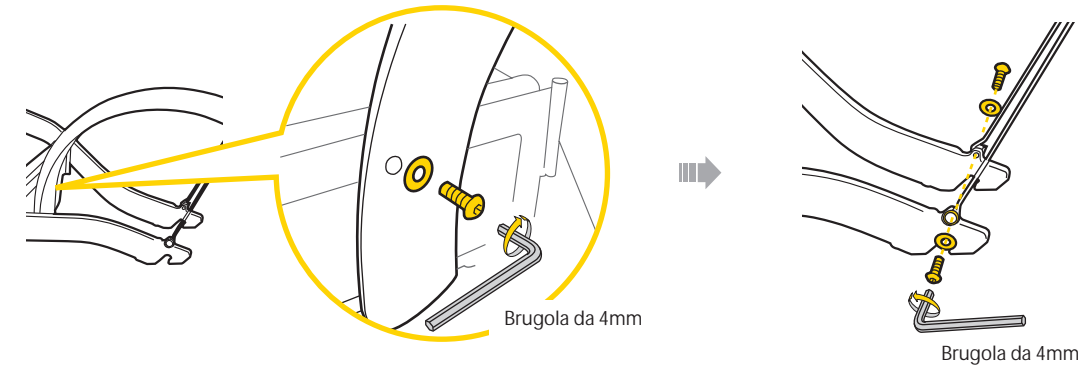
Il vostro rimorchio da viaggio deve contenere le seguenti parti:

A	A1. Parafango Rimorchio	B	Giunco rimorchio attacco laterale QR
	A2. Ruota da 16" a sgancio rapido	C	Morsetto rimorchio
A3. Bandiera	D	Borsa viaggio Journey drybag	

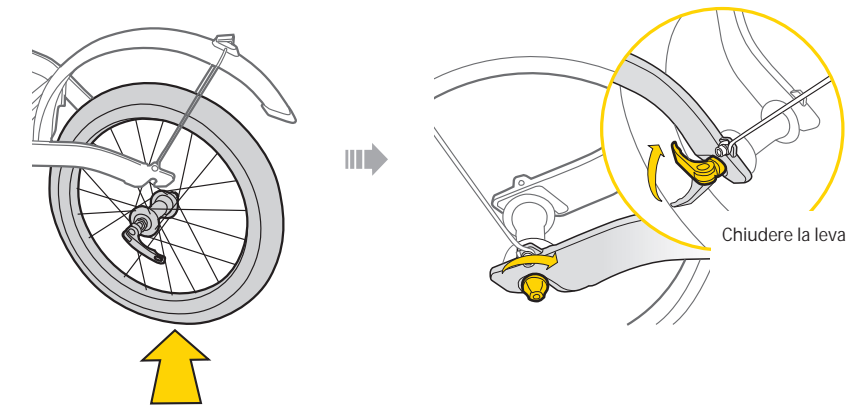
* attrezzi necessari: brugola da 4mm, da 5mm e chiave inglese da 10mm

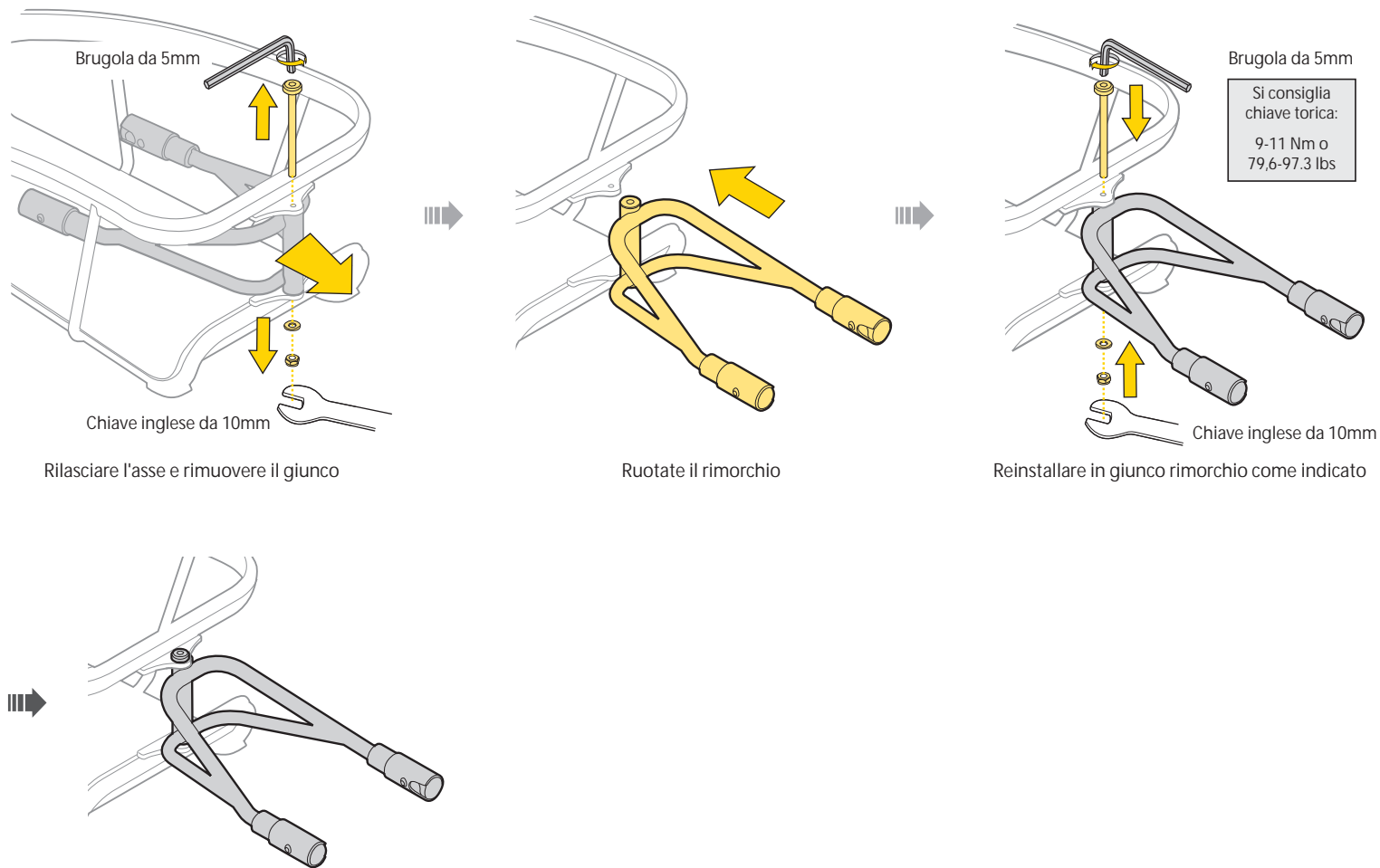


A-1 Installazione del parafango

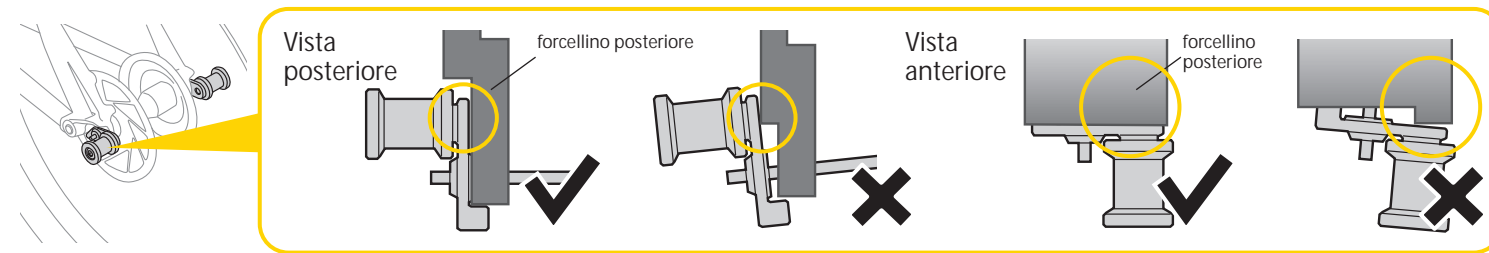


A-2 Installazione dello ruota da 16" a sgancio rapido

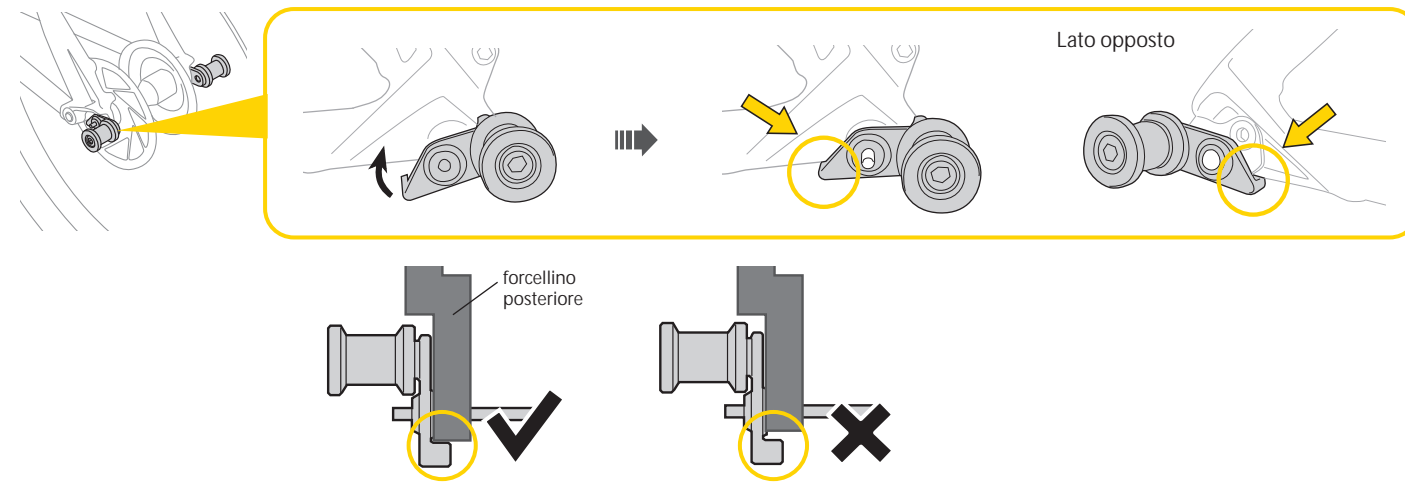




- 1 Assicuratevi che il morsetto del rimorchio sia installato contro e in parallelo alla superficie del forcellino senza interferenze.



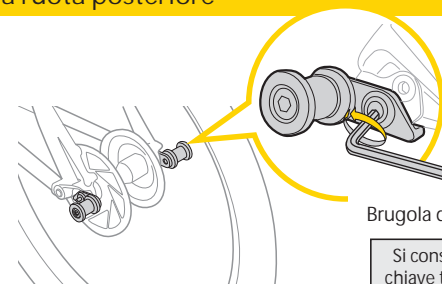
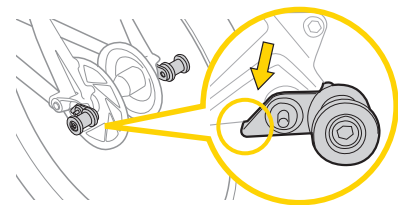
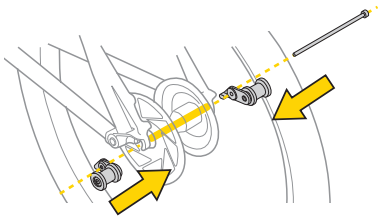
- 2 Assicuratevi che il gancio del morsetto sia installato nella corretta posizione da entrambi i lati



Step 1

Prima di tutto rimuovere la vita a sgancio rapido dalla ruota posteriore

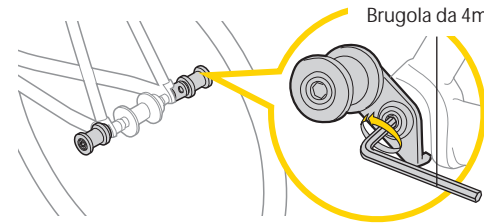
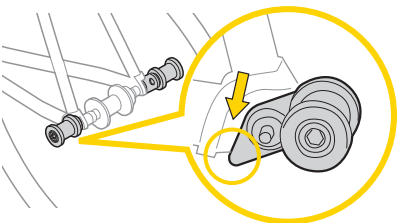
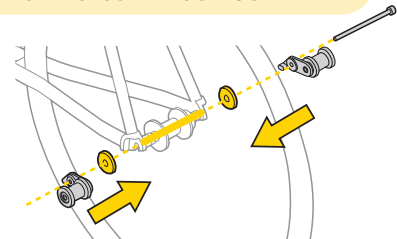
Per i forcellini da 135mm



Brugola da 4mm

Si consiglia chiave torica:
9-11 Nm o
79,6-97,3 lbs

Per i forcellini da 130mm

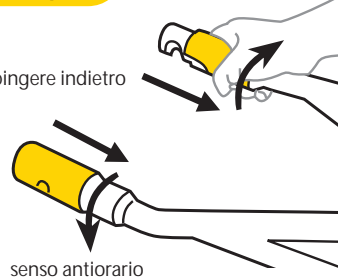


Brugola da 4mm

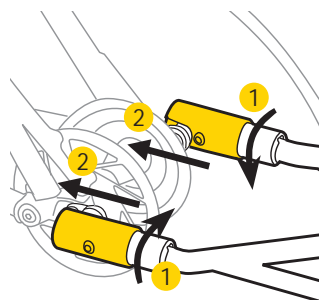
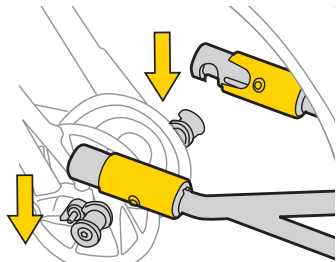
Step 2

Senso orario

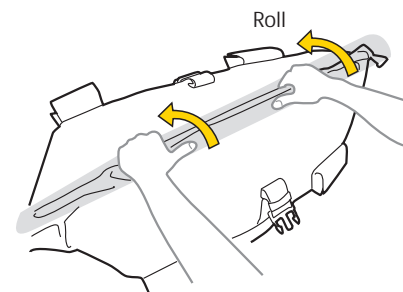
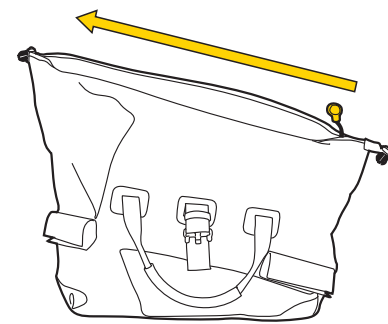
spingere indietro



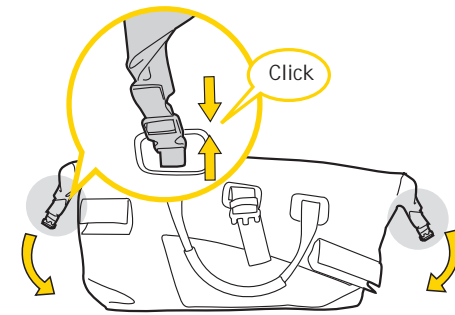
senso antiorario



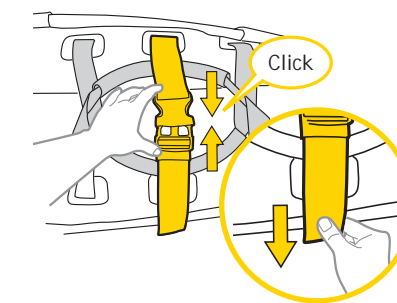
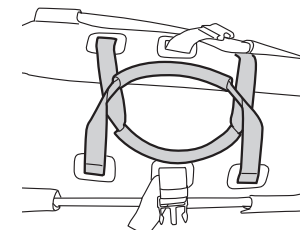
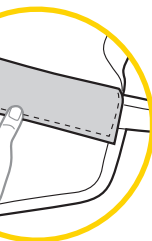
L'attacco laterale a sgancio rapido è dotato di molla. Allontanate le dita dall'attacco a QR quando agganciate l'attacco



Roll



Click



Click

Tirare e chiudere i ganci



NOTE IMPORTANTI

- Assicuratevi che non vi siano oggetti appuntiti che possono danneggiare la borsa
- Posizionate gli oggetti più pesanti in basso in modo da bilanciare il peso