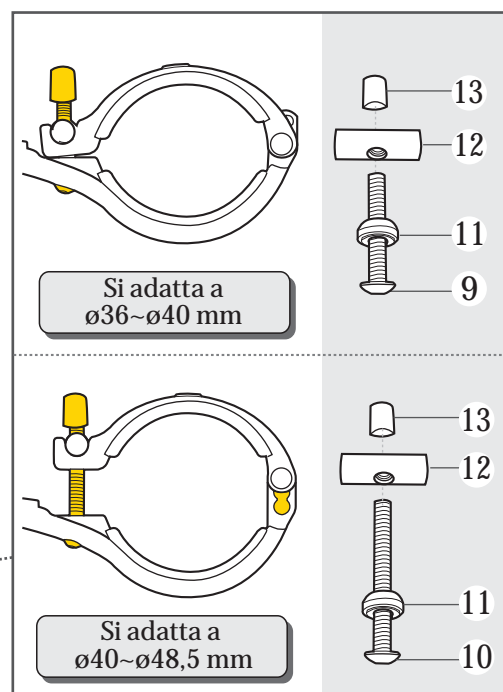


Max. dimensione ruota: 26"x2,6"

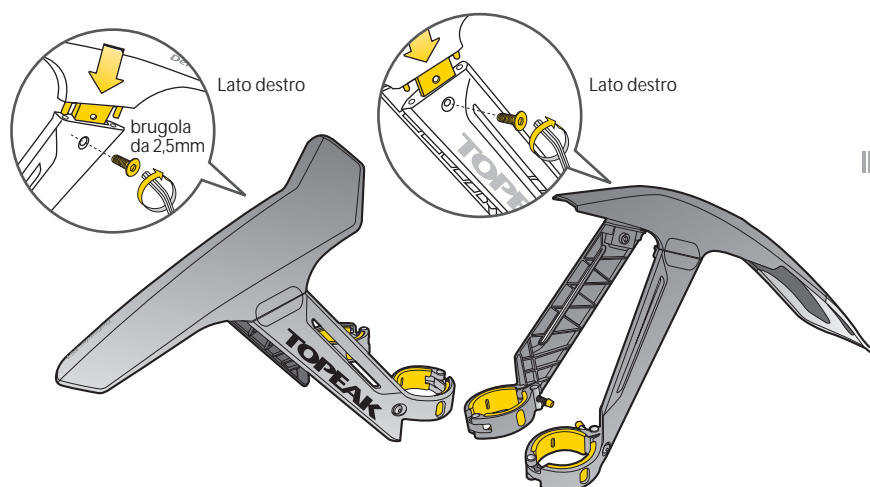
Attrezzo necessario: brugola da 2,5mm



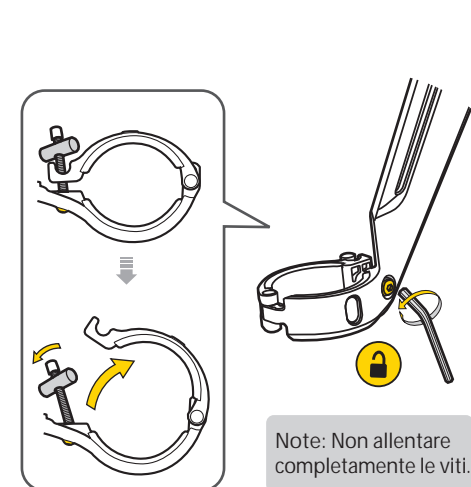
1	2	3	4	5	6	7	8
Anteriore	Posteriore	Gambe anteriori	Gambe posteriori	M4 x vite da 12mm	Adesivi per 2pz (cad.)	Indicatore di carta	Brugola da 2,5mm
NOTE IMPORTANTI							
Regolabile		Regolabile		Regolabile		Regolabile	
M4 x vite da 25mm (si adatta a $\varnothing 36\text{--}\varnothing 40\text{ mm}$)		M4 x vite da 40mm (si adatta a $\varnothing 40\text{--}\varnothing 48,5\text{ mm}$)		Spessori di plastica		Dado	
						Capuccio chiusura	

INSTALLAZIONE

1. Utilizzare M4 x viti da 12mm, per agganciare le gambe al parafango, come indicato.



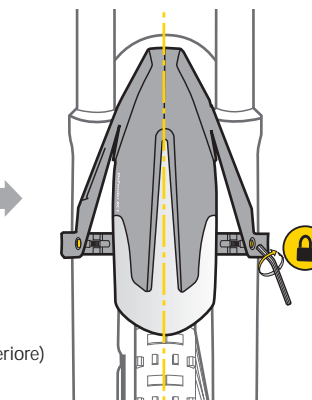
2. Allentare le quattro viti delle gambe del parafango



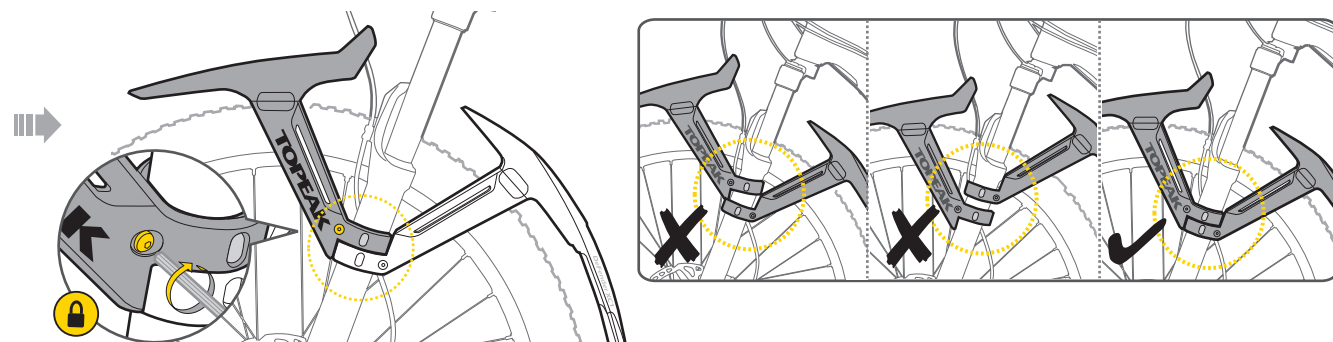
3. Installare il parafango posteriore alle gambe posteriori e NON stringere completamente le viti di tensione. Inserire l'indicatore di carta nel parafango e regolate il parafango e assicuratevi che via siano almeno 30mm di distanza tra il parafango e la ruota, come indicato in figura.



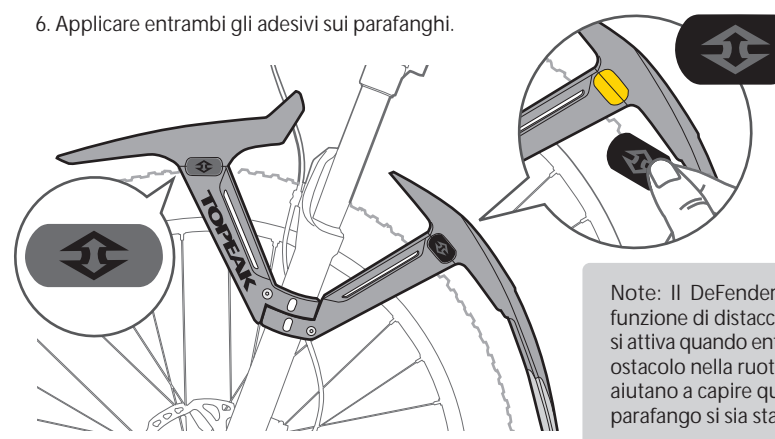
4. Assicuratevi che il parafango posteriore sia allineato con la ruota. Stringere la vite di tensione e rimuovere l'indicatore di carta.



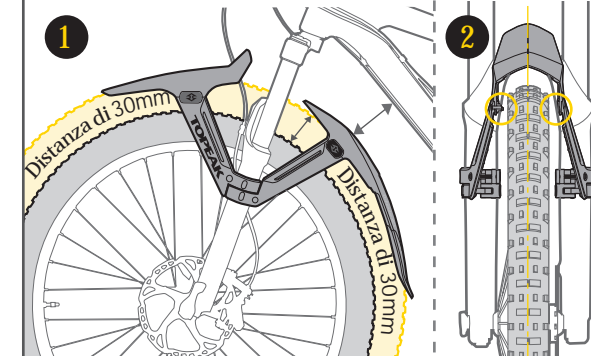
5. Installare le gambe anteriori del parafango alla destra e sopra quelle posteriori, come indicato in figura. Stringere le viti di tensione.



6. Applicare entrambi gli adesivi sui parafanghi.



ATTENZIONE

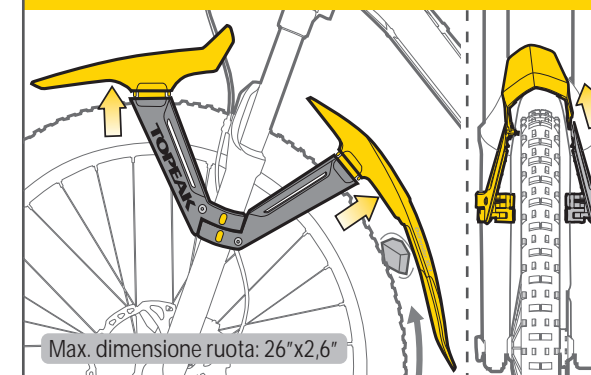


1. Per evitare di rompere lo sterzo col parafango posteriore, si consiglia una completa compressione della forcella e di mantenere una distanza di 30mm tra la ruota e il parafango.

2. Assicuratevi che vi sia un'adeguata distanza tra i parafanghi e la ruota, per evitare danni alla bici o al parafango.

3. Assicurarsi sempre dopo ogni installazione che i parafanghi siano ben regolati, e che via sia una giusta distanza tra la ruota, sterzo e il parafango.

NOTE IMPORTANTI



Max. dimensione ruota: 26"x2,6"

Un disegno unico che permette al parafango anteriore di staccarsi in caso di grossa ostruzione della ruota.

GARANZIA

2 Anni di garanzia: solo per difetti di produzione alle parti meccaniche.

Condizioni di garanzia

Per usufruire della garanzia è necessario essere in possesso dello scontrino originale di acquisto. In caso il prodotto ci venga restituito senza lo scontrino la garanzia decorrerà dalla data di fabbricazione. La garanzia decade qualora il prodotto venga danneggiato da uso improprio, sovraccarico, modifiche o utilizzato in maniera diversa da quella descritta nelle presenti Istruzioni d'uso.

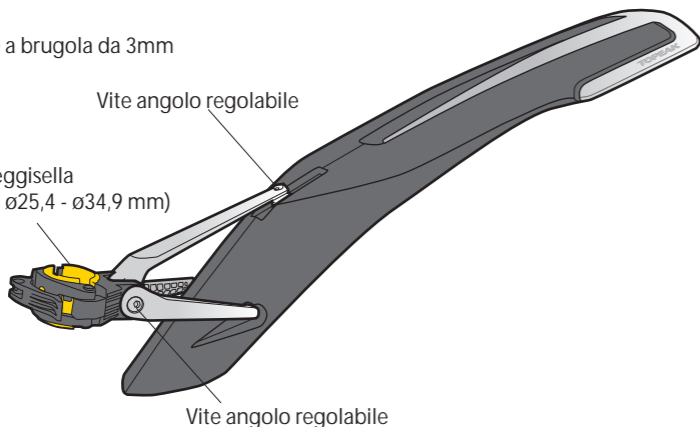
* Le caratteristiche del prodotto possono essere cambiate senza preavviso.

I prodotti Topeak sono in vendita nei negozi specializzati per ciclisti. Per ogni richiesta o chiarimento rivolgetevi al rivenditore Topeak più vicino. Sito web: www.topeak.com

Attrezzi necessari: chiave a brugola da 3mm

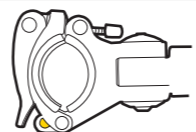
Morsetto reggisella
(si adatta a $\varnothing 25,4 - \varnothing 34,9$ mm)

Vite angolo regolabile

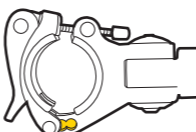


Vite angolo regolabile

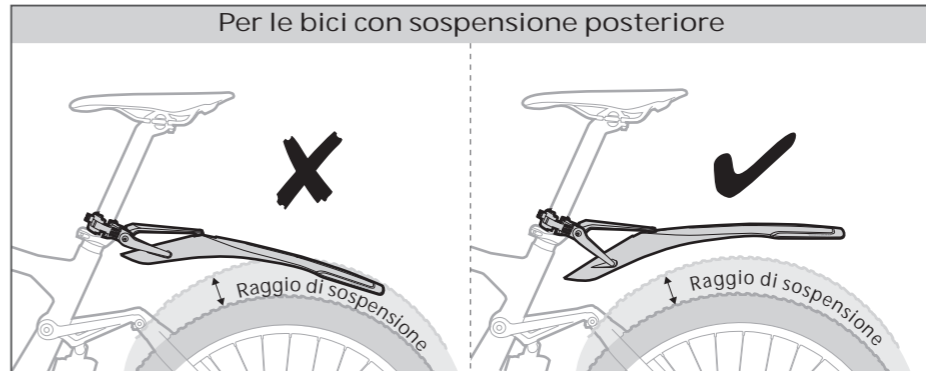
si adatta a $\varnothing 25,4 - \varnothing 31,2$ mm



si adatta a $\varnothing 30,8 - \varnothing 34,9$ mm



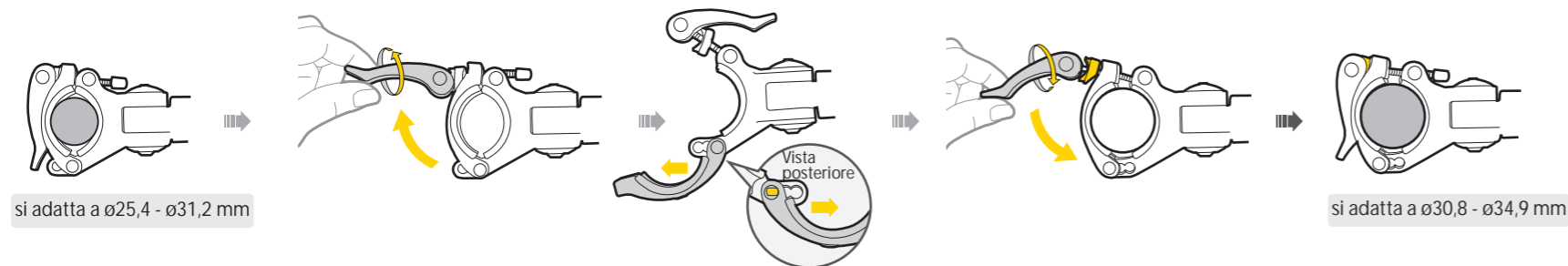
Per le bici con sospensione posteriore



ATTENZIONE!

Quando si regola l'angolazione del DeFender™ XC11, assicuratevi che la distanza tra il DeFender™ XC11 e la ruota sia più ampia rispetto alla ruota di sospensione della bici. La scorretta distanza può causare danni al DeFender™ XC11, alla bici e a voi stessi.

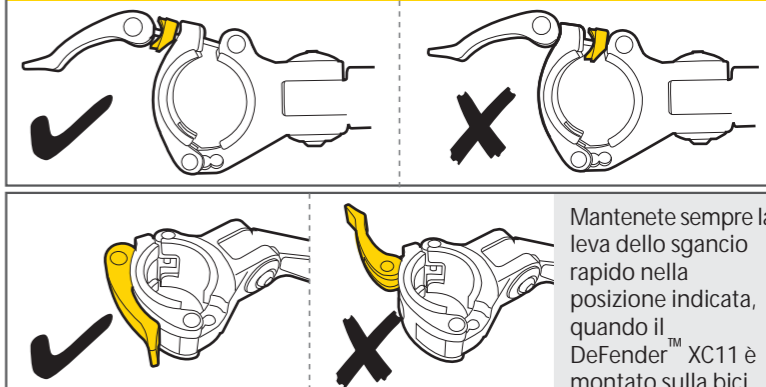
AGGANCIARE IL MORSTTO DI GIUNTURA PER \varnothing DA 25,4 - $\varnothing 31,2$ mm e $\varnothing 30,8 - 34,9$ mm



si adatta a $\varnothing 25,4 - \varnothing 31,2$ mm

si adatta a $\varnothing 30,8 - \varnothing 34,9$ mm

NOTE IMPORTANTI

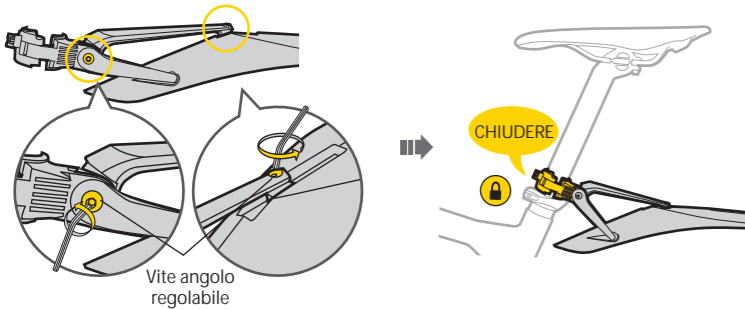


Mantenete sempre la leva dello sgancio rapido nella posizione indicata, quando il DeFender™ XC11 è montato sulla bici.

INSTALLAZIONE E REGOLAZIONE ANGOLATURA

INSTALLAZIONE

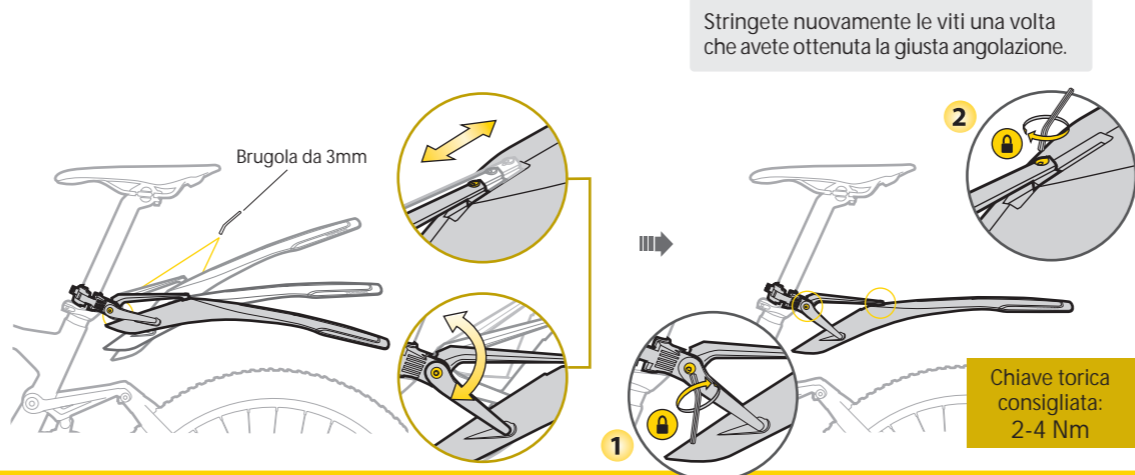
NOTE:
Innanzitutto stringere le viti di regolazione angolata per la regolazione dell'angolo. Non stringerle più di 4 regolazione in senso orario altrimenti l'assemblaggio delle viti si può sganciare o rovinare.



Vite angolo regolabile

CHIUDERE

A. REGOLAZIONE DOPPI PERNI DI ANGOLAZIONI



Brugola da 3mm

Stringete nuovamente le viti una volta che avete ottenuta la giusta angolazione.

Chiave torica consigliata: 2-4 Nm

B. REGOLAZIONE PERNO DI ANGOLAZIONE

Stringete nuovamente le viti una volta che avete ottenuta la giusta angolazione.

Chiave torica consigliata: 2-4 Nm

GARANZIA

2 Anni di garanzia : solo per difetti di produzione alle parti meccaniche.

Condizioni di garanzia

Per usufruire della garanzia è necessario essere in possesso dello scontrino originale di acquisto. In caso il prodotto ci venga restituito senza lo scontrino la garanzia decorrerà dalla data di fabbricazione. La garanzia decade qualora il prodotto venga danneggiato da uso improprio, sovraccarico, modifiche o utilizzato in maniera diversa da quella descritta nelle presenti Istruzioni d'uso.

* Le caratteristiche del prodotto possono essere cambiate senza preavviso

I prodotti Topeak sono in vendita nei negozi specializzati per ciclisti. Per ogni richiesta o chiarimento rivolgetevi al rivenditore Topeak più vicino. Sito web: www.topeak.com