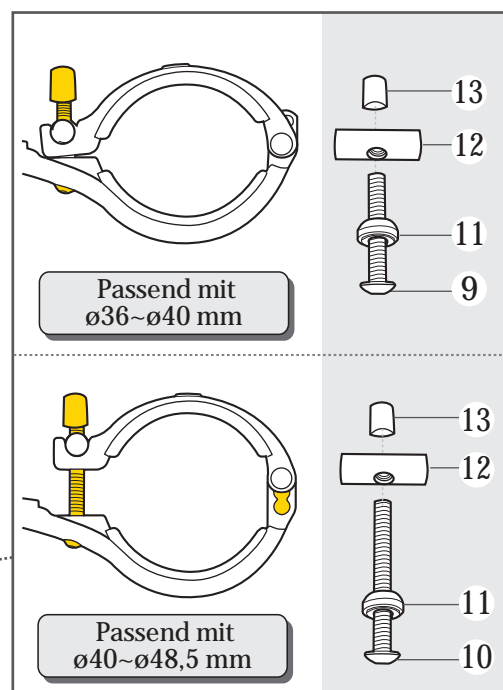


Max. Reifengröße: 26"x2,6"

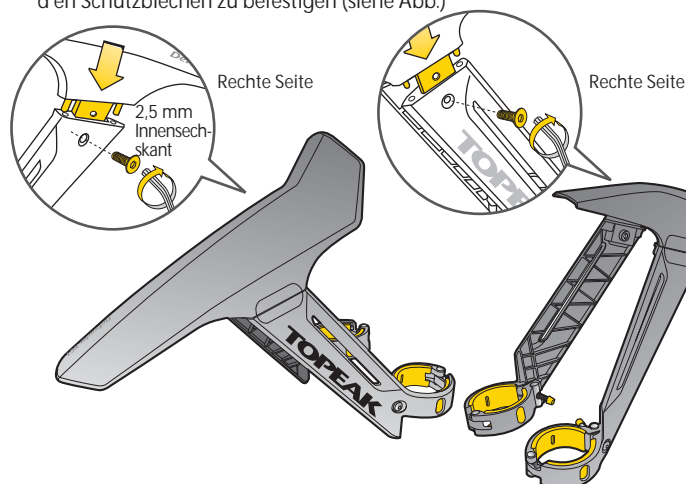
Benötigtes Werkzeug: 2,5 mm Innensechskant



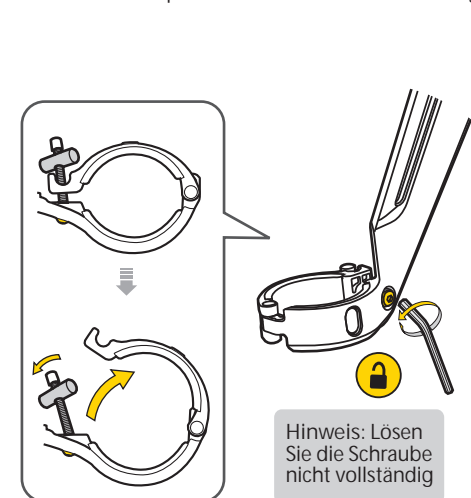
1	2	3	4	5	6	7	8
Vorderseite	Rückseite	(FL)	(FR)	(RL)	(RR)	x2	Indikatorkarte
WICHTIGER HINWEIS							
voreingestellt							
x4		x4		x4		x4	
M4 x 25mm Schraube (Passend mit ø36-ø40 mm)		M4 x 40mm Schraube (Passend mit ø40-ø48,5 mm)		Unterlegscheibe		Mutter	

MONTAGE

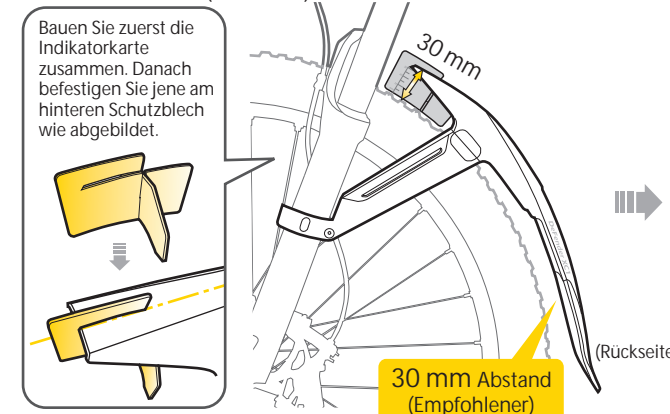
1. Verwenden Sie die M4 x 12 mm Schrauben, um die Halterungen an den Schutzblechen zu befestigen (siehe Abb.).



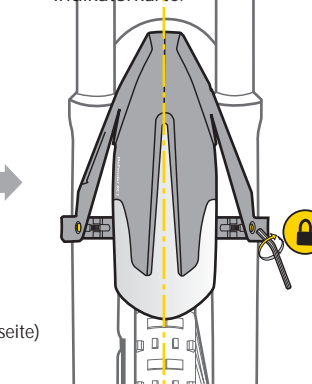
2. Lösen Sie die Spanschrauben an den 4 Halterungen.



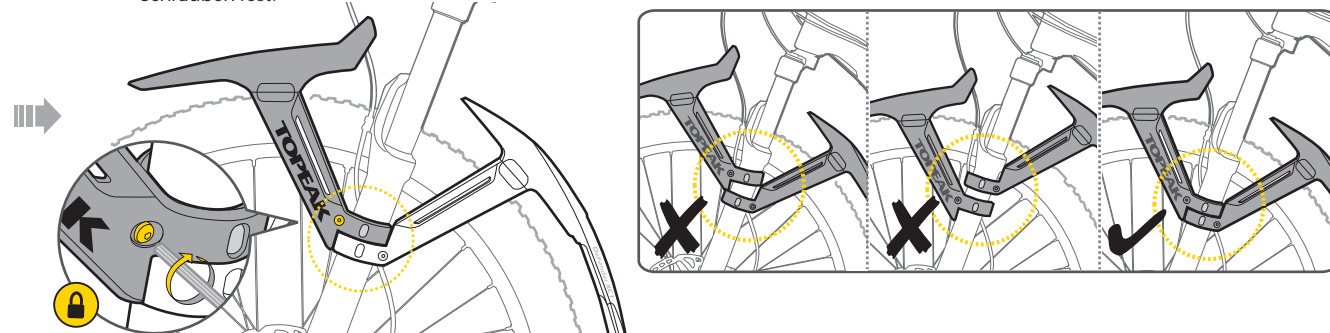
3. Montieren Sie das hintere Schutzblech an der Gabel und ziehen Sie die Schrauben noch nicht vollständig fest. Platzieren Sie die Indikatorkarte am Schutzblech und richten Sie das Schutzblech so aus, dass zwischen Reifen und Schutzblech mind. 30 mm Abstand bestehen (siehe Abb.).



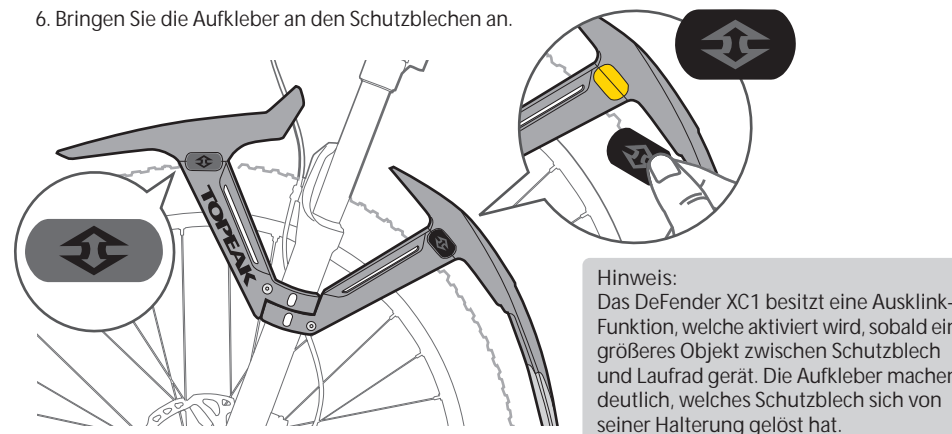
4. Achten Sie darauf, dass das Schutzblech in einer Linie mit dem Reifen ausgerichtet ist. Ziehen Sie nun die Spannungsschrauben fest und entfernen Sie die Indikatorkarte.



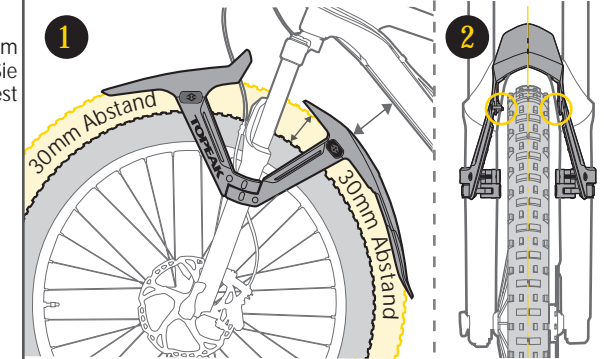
5. Montieren Sie die Halterungen des vorderen Schutzblechs genau oberhalb der Halterungen des hinteren Schutzblechs und ziehen Sie die Schrauben fest.



6. Bringen Sie die Aufkleber an den Schutzblechen an.

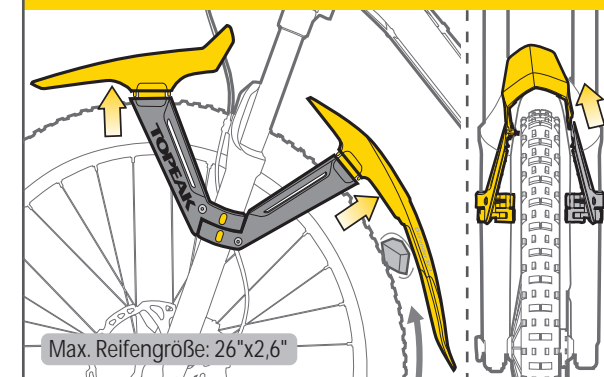


ACHTUNG



- Um ein Berühren von Schutzblech Unterrohr bei voller Gabeinfederung zu vermeiden, sollte ein Abstand von 30 mm zwischen Schutzblech und Reifen eingehalten werden. Ein größerer Abstand könnte einen Schaden am Fahrrad herbeiführen.
- Achten Sie darauf, dass zwischen Schutzblech und Reifen ein entsprechender Abstand besteht, damit Schäden am Schutzblech und Fahrrad vermieden werden.
- Prüfen Sie die Schutzblechausrichtung nach der Montage. Achten Sie auf den korrekten Abstand zwischen Schutzblech, Reifen und Unterrohr.

WICHTIGER HINWEIS



Das spezielle Design des Schutzbleches erlaubt ein Ausklinken, sobald ein größeres Objekt zwischen Schutzblech und Laufrad gerät.

GEWÄHRLEISTUNG

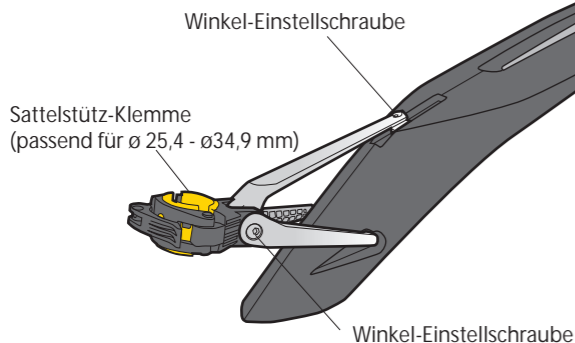
2 Jahre Gewährleistung auf alle verbauten Teile, jedoch nur gegen Herstellermängel.

Gewährleistungsanspruch

Sie benötigen Ihren Originalkaufbeleg um den Gewährleistungs-Service zu erhalten. Bei Artikel die ohne Kaufbeleg eingeschickt werden, wird davon ausgegangen, dass die Gewährleistung mit dem Herstellungsdatum beginnt. Alle Gewährleistungsansprüche werden ungültig, wenn der Artikel auf Grund eines Unfalls beschädigt oder zweckentfremdet wurde, Systemänderungen oder andere Veränderungen vorgenommen wurden oder der Artikel anderweitig verwendet wurde als in diesem Handbuch beschrieben.

* Änderungen in Design und Eigenschaft bedürfen keiner vorherigen Ankündigung. Topeak Produkte sind ausschließlich im Fahrradfachhandel erhältlich. Bitte nehmen Sie Kontakt mit Ihrem nächsten Topeak Händler auf, um offene Fragen zu klären. Für Kunden in Deutschland, Tel. 0261-899998-28/ Homepage: www.topeak.de

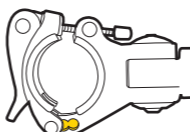
benötigtes Werkzeug: 3 mm Innensechskant



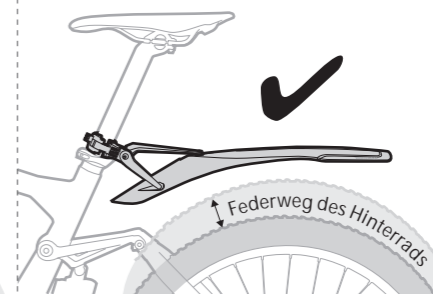
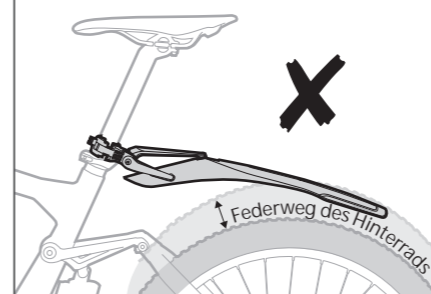
Passend für $\varnothing 25,4 - \varnothing 31,2$ mm



Passend für $\varnothing 30,8 - \varnothing 34,9$ mm



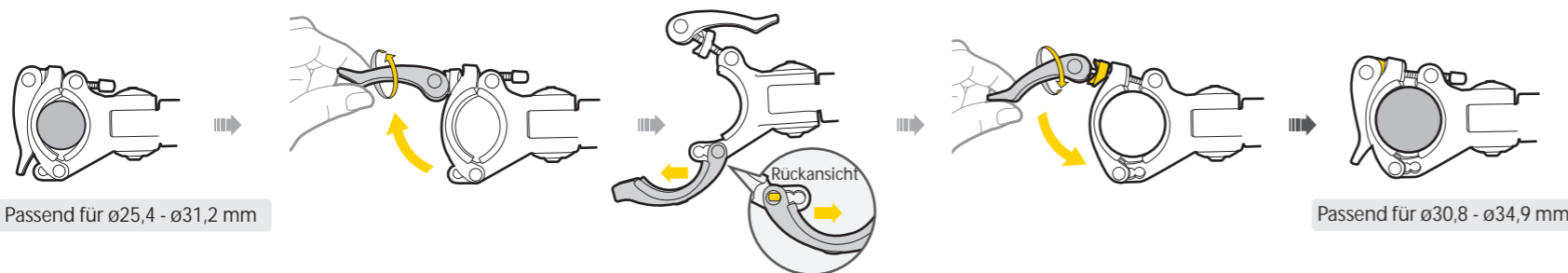
Für Hinterrad gefederte Bikes



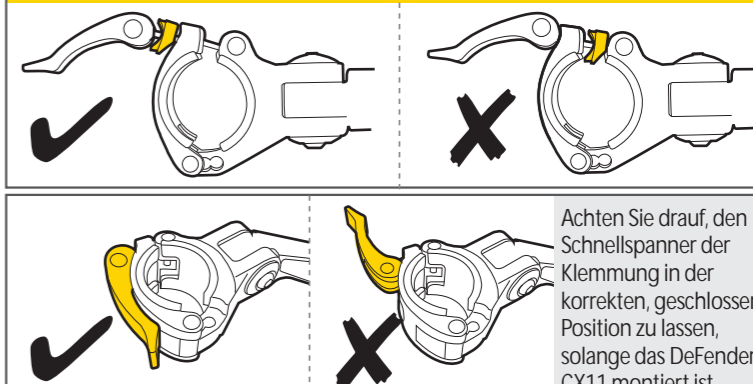
ACHTUNG

Achten Sie beim Ausrichten des Winkels des DeFender™ XC11 darauf, dass der Abstand zwischen dem Schutzblech und dem Reifen größer ist als der Eine inkorrekte Einstellung kann Schäden am Schutzblech und am Fahrrad sowie Verletzungen für Sie selbst verursachen.

KLEMMUNG PASSEND FÜR $\varnothing 25,4 - \varnothing 31,2$ mm und $\varnothing 30,8 - \varnothing 34,9$ mm



WICHTIGER HINWEIS

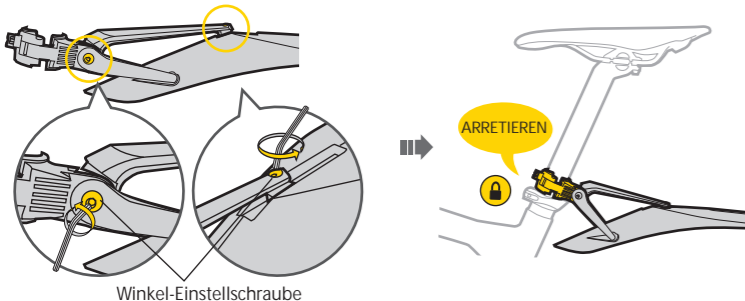


Achten Sie drauf, den Schnellspanner der Klemmung in der korrekten, geschlossenen Position zu lassen, solange das DeFender™ CX11 montiert ist.

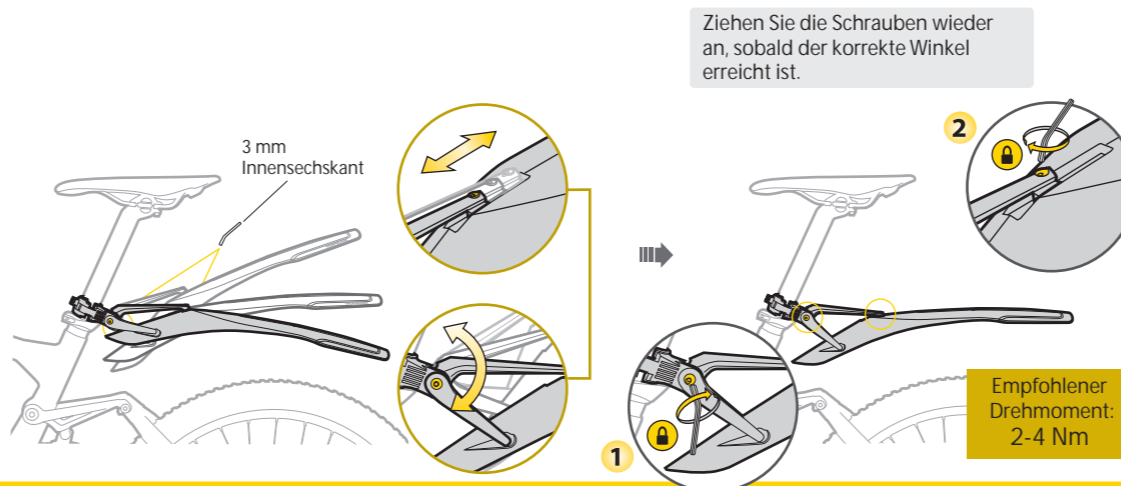
MONTAGE UND WINKELAUSRICHTUNG

MONTAGE

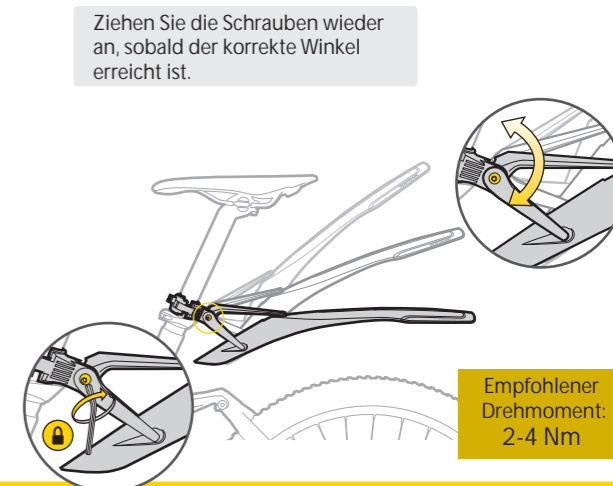
HINWEISE:
Lösen Sie zunächst für die Montage und die Ausrichtung die Winkel-Einstellschrauben. Überschreiten Sie dabei nicht 4 Umdrehungen gegen den Uhrzeigersinn. Ansonsten würde die Schraubenanordnung auseinanderfallen oder beschädigt werden.



A. ZWEIFELENKS-WINKELAUSRICHTUNG



B. EINGELENKS-WINKELAUSRICHTUNG



WARRANTY

2 Jahre Gewährleistung auf alle verbauten Teile, jedoch nur gegen Herstellermängel.

Garantieansprüche

Um Gewährleistungs-Service zu erhalten, benötigen Sie Ihren Original-Kaufbeleg. Bei Artikeln, die ohne Kaufbeleg eingeschickt werden, wird davon ausgegangen, dass die Gewährleistungsfrist mit dem Herstellungsdatum beginnt. Alle Gewährleistungsfristen werden ungültig, wenn der Artikel auf Grund eines Unfalls beschädigt oder zweckentfremdet wurde, Systemänderungen oder andere Veränderungen wurden oder der Artikel anders verwendet wurde als in diesem Handbuch beschrieben.

* Änderungen in Design und Eigenschaft bedürfen keiner vorigen Ankündigung.

Topeak Produkte sind ausschließlich in gut sortierten Fahrradläden erhältlich. Bitte nehmen Sie Kontakt mit Ihrem näheren Topeak Händler auf, um offene Fragen zu klären. Für Kunden in Deutschland, Tel. 0261-899998-28 / Homepage: www.topeak.de