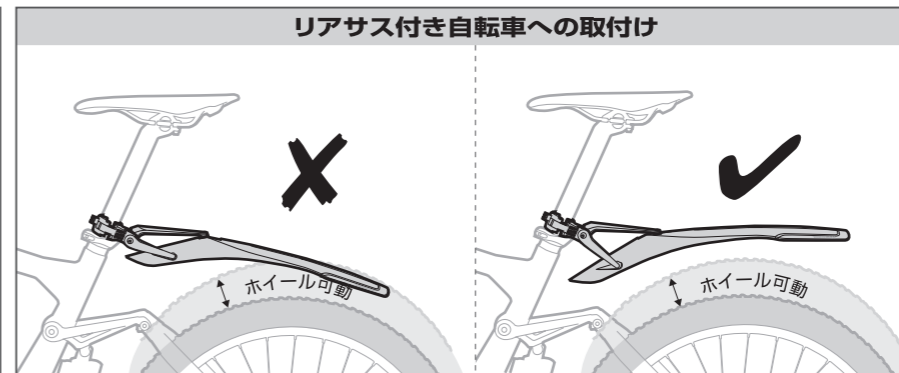
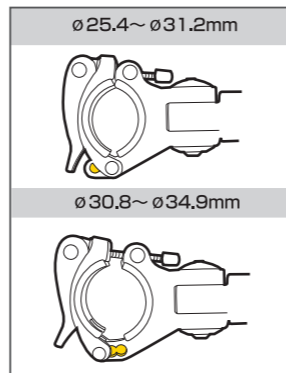
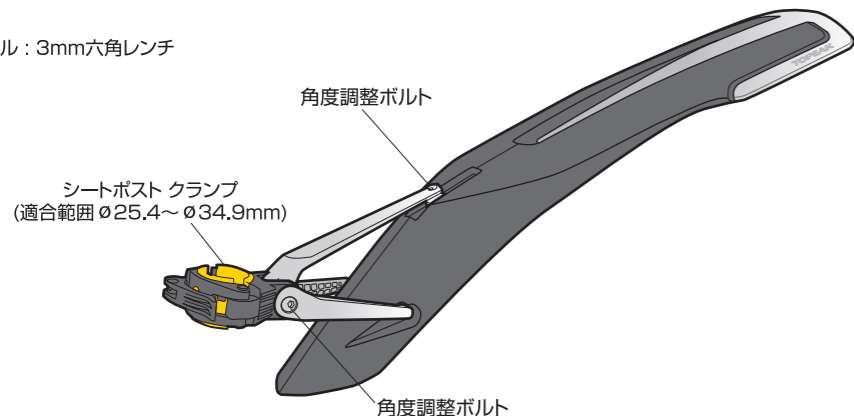


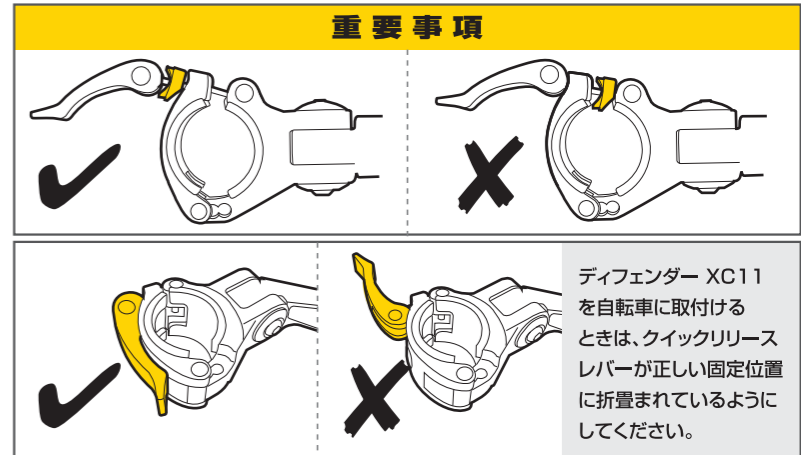
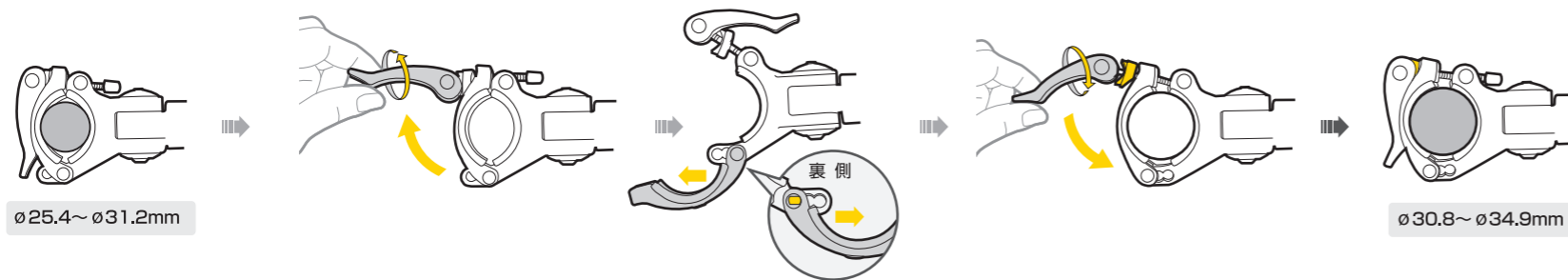
使用ツール：3mm六角レンチ



注意

ディフェンダー XC11の取付け角度を調整する際にはディフェンダーXC11とタイヤの間隔をホイール可動量より多くなるようにしてください。不正確な角度と間隔はディフェンダーXC11や自転車を破損させたり、ケガを負ったりする恐れがあります。

可動ジョイント クランプ適合範囲： $\phi 25.4 \sim \phi 31.2\text{mm}$ または $\phi 30.8 \sim \phi 34.9\text{mm}$

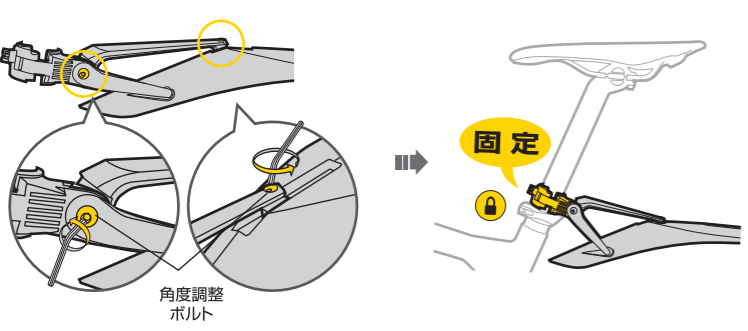


取付けと角度調整

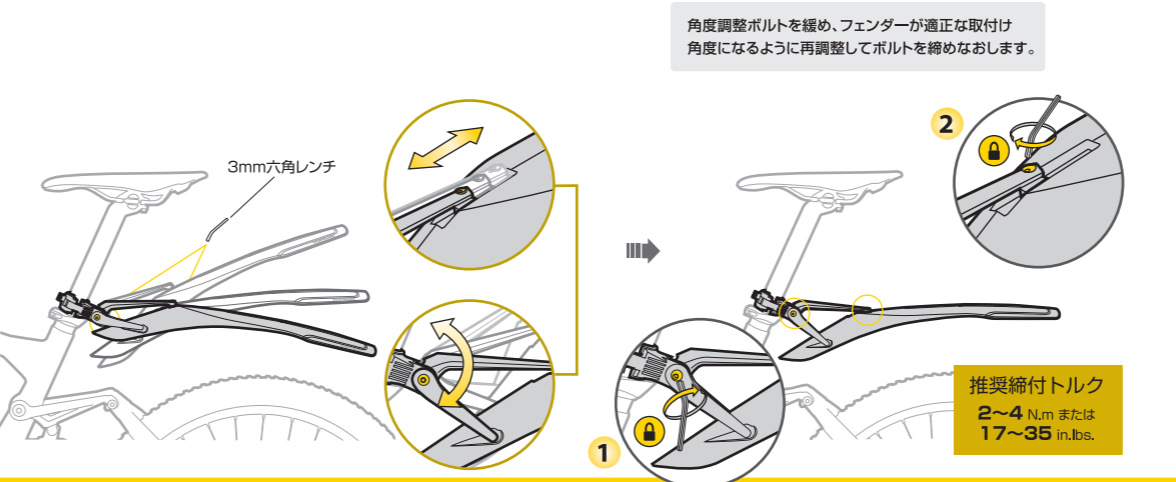
取付け

注意

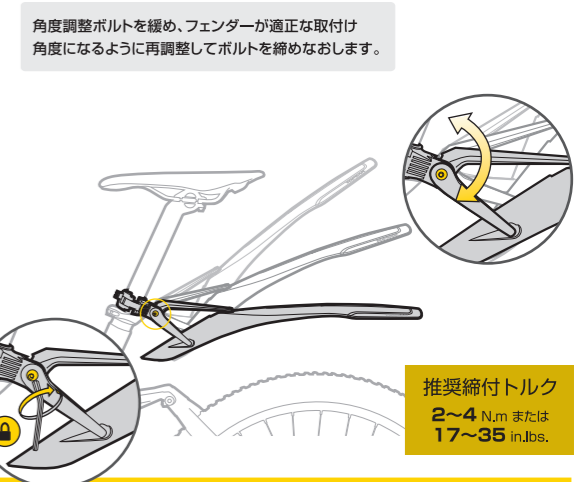
取付けの際は、角度調整ボルトを緩めてから取付けます。角度調整ボルトを緩める際は、アセンブリが分解する恐れがありますので、4回転以上反時計方向に回さないようにしてください。



A. 2つのピボットによる取付角度調整



B. 1つのピボットによる取付角度調整



保障期間

ご購入日より2年間：製造上の欠陥による機械部品の不良が対象です。

保障の請求

保障を受けるには、ご購入日の日付の入った領収書が必要です。領収書なしで保障を受ける場合の保障期間は製造年月日から起算させていただきます。お客様の事故などによる外的要因、誤使用、改造、およびこの取扱説明書に従わない本来の用途以外のご使用による故障は保障を受けられません。故障した製品は故障状況を明記して、お買上げの販売店へお持ちください。お送りになる場合の送料はお客様にてご負担をお願いします。

* スペックやデザインは改良のため予告なく変更されることがあります。

トピーク製品は全国有名自転車店で買い求めいただけます。
ご質問は、最寄のトピーク正規販売店へどうぞ。
Website : www.topeak.jp