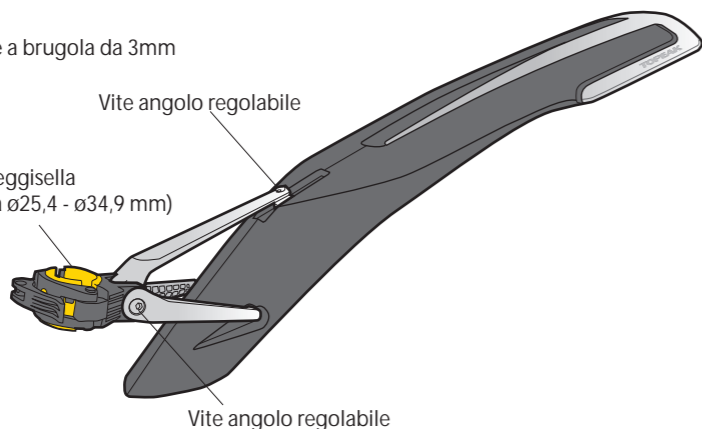


Attrezzi necessari: chiave a brugola da 3mm

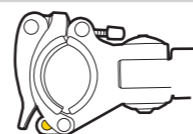
Morsetto reggisella
(si adatta a $\varnothing 25,4 - \varnothing 34,9$ mm)

Vite angolo regolabile

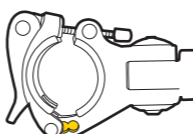


Vite angolo regolabile

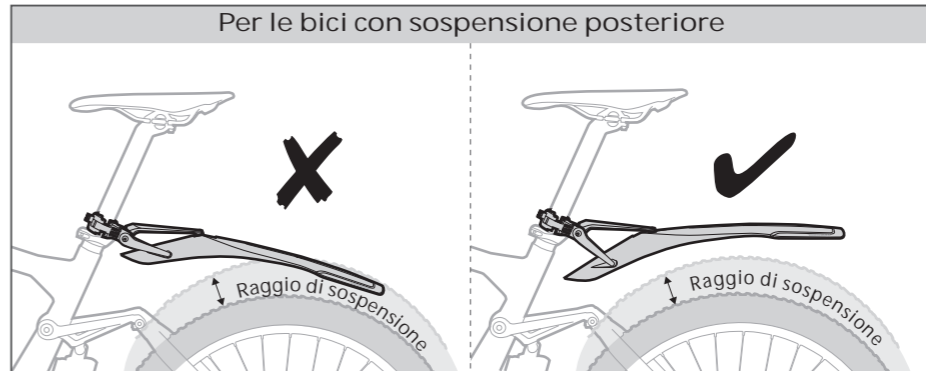
si adatta a $\varnothing 25,4 - \varnothing 31,2$ mm



si adatta a $\varnothing 30,8 - \varnothing 34,9$ mm



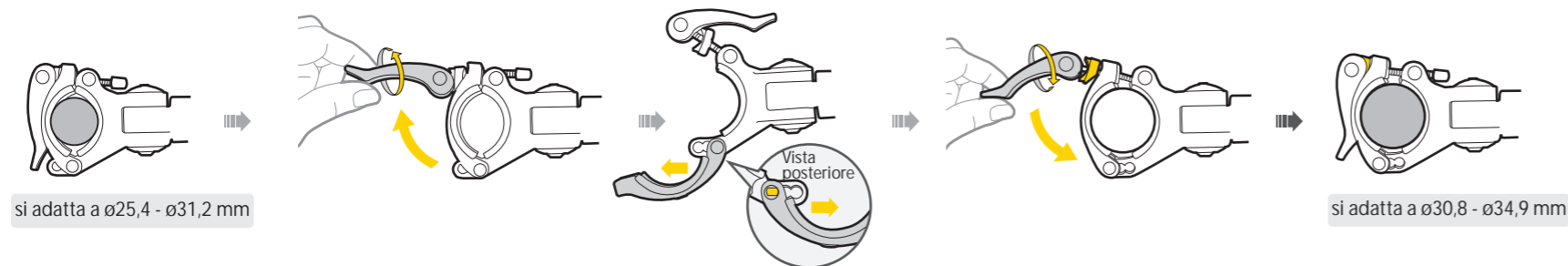
Per le bici con sospensione posteriore



ATTENZIONE!

Quando si regola l'angolazione del DeFender™ XC11, assicuratevi che la distanza tra il DeFender™ XC11 e la ruota sia più ampia rispetto alla ruota di sospensione della bici. La scorretta distanza può causare danni al DeFender™ XC11, alla bici e a voi stessi.

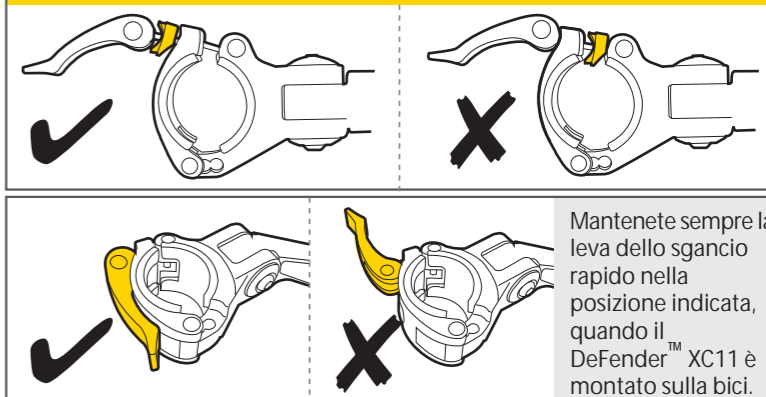
AGGANCIARE IL MORSTTO DI GIUNTURE PER \varnothing DA 25,4 - $\varnothing 31,2$ mm e $\varnothing 30,8 - 34,9$ mm



si adatta a $\varnothing 25,4 - \varnothing 31,2$ mm

si adatta a $\varnothing 30,8 - \varnothing 34,9$ mm

NOTE IMPORTANTI

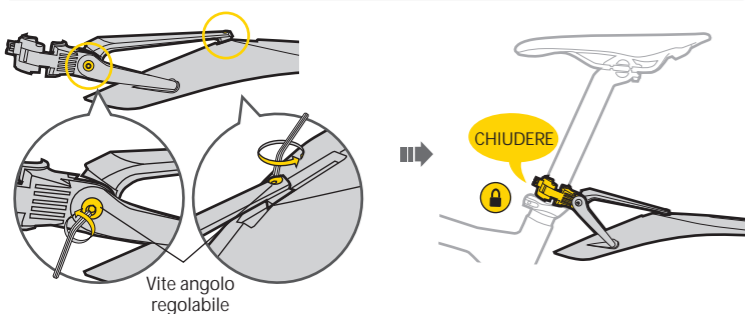


Mantenete sempre la leva dello sgancio rapido nella posizione indicata, quando il DeFender™ XC11 è montato sulla bici.

INSTALLAZIONE E REGOLAZIONE ANGOLATURA

INSTALLAZIONE

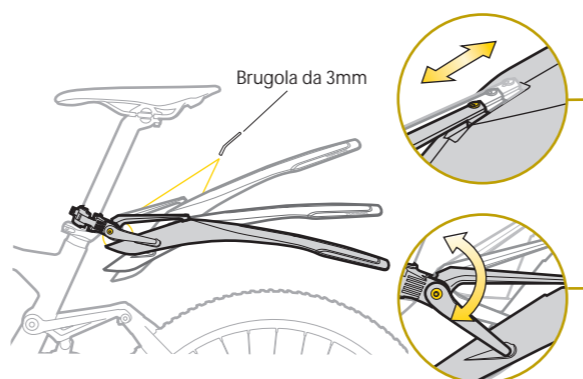
NOTE:
Innanzitutto stringere le viti di regolazione angolatura per la regolazione dell'angolo. Non stringerle più di 4 regolazione in senso orario altrimenti l'assemblaggio delle viti si può sganciare o rovinare.



Vite angolo regolabile

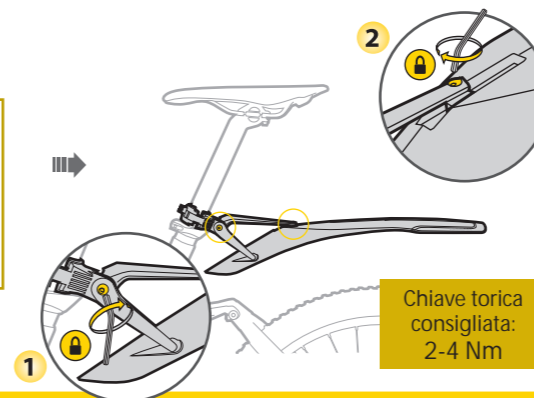
CHIUDERE

A. REGOLAZIONE DOPPI PERNI DI ANGOLAZIONI



Brugola da 3mm

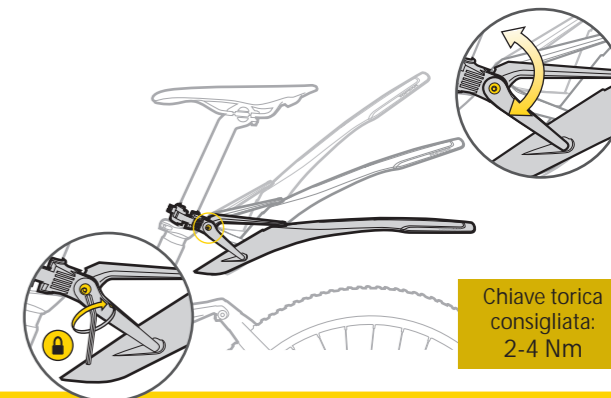
Stringete nuovamente le viti una volta che avete ottenuta la giusta angolazione.



Chiave torica consigliata:
2-4 Nm

B. REGOLAZIONE PERNO DI ANGOLAZIONE

Stringete nuovamente le viti una volta che avete ottenuta la giusta angolazione.



Chiave torica consigliata:
2-4 Nm

GARANZIA

2 Anni di garanzia : solo per difetti di produzione alle parti meccaniche.

Condizioni di garanzia

Per usufruire della garanzia è necessario essere in possesso dello scontrino originale di acquisto. In caso il prodotto ci venga restituito senza lo scontrino la garanzia decorrerà dalla data di fabbricazione. La garanzia decade qualora il prodotto venga danneggiato da uso improprio, sovraccarico, modifiche o utilizzato in maniera diversa da quella descritta nelle presenti Istruzioni d'uso.

* Le caratteristiche del prodotto possono essere cambiate senza preavviso

I prodotti Topeak sono in vendita nei negozi specializzati per ciclisti. Per ogni richiesta o chiarimento rivolgetevi al rivenditore Topeak più vicino. Sito web: www.topeak.com