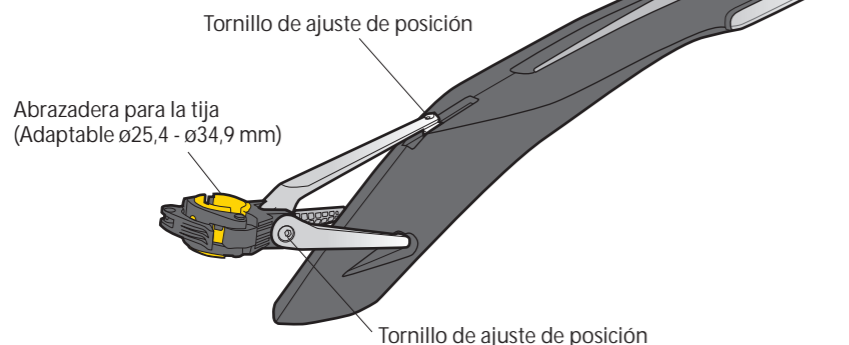
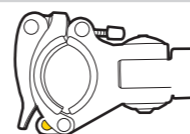


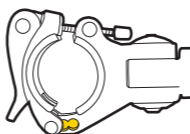
Herramienta necesaria: Llave Allen de 3mm



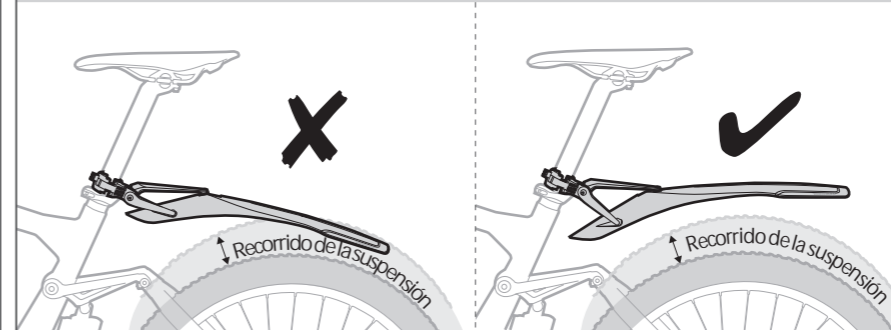
Adaptable ø25,4 - ø31,2mm



Adaptable ø30,8 - ø34,9 mm



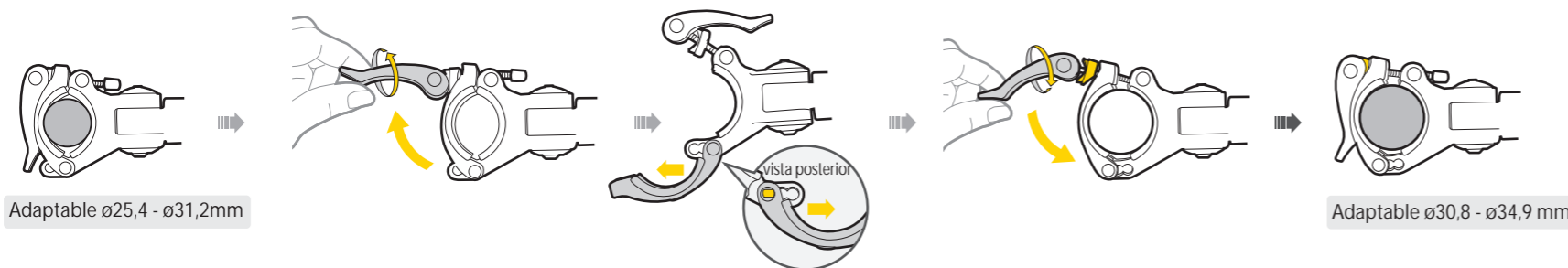
Para bicicletas con suspensión trasera



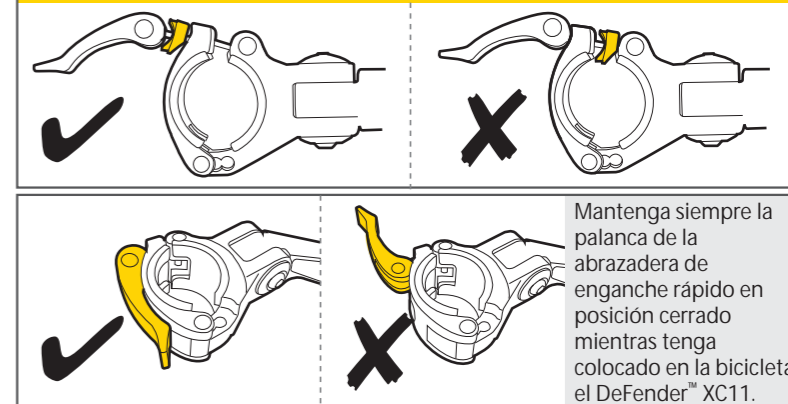
ADVERTENCIA

Cuando ajuste la posición del DeFender™ XC11, asegúrese de que la separación entre el DeFender™ XC11 y el neumático es mayor que el recorrido máximo de amortiguación. Una separación inferior podría provocar daños al DeFender™ XC11, a su bicicleta o incluso daños corporales.

ABRAZADERA DE FIJACIÓN RÁPIDA ADAPTABLE A ø25,4- ø31,2 mm y ø30,8 - 34,9 mm



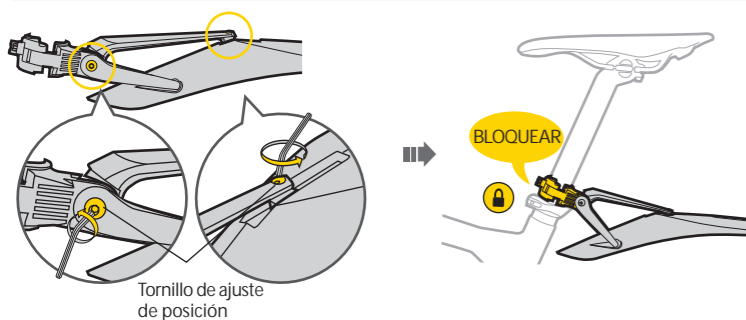
NOTE IMPORTANTE



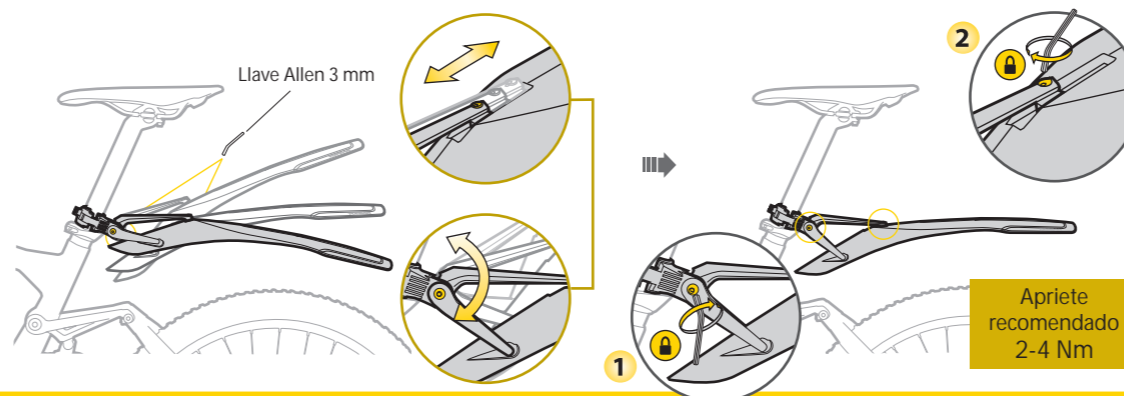
INSTALACIÓN Y AJUSTE DE LA POSICIÓN

INSTALACIÓN

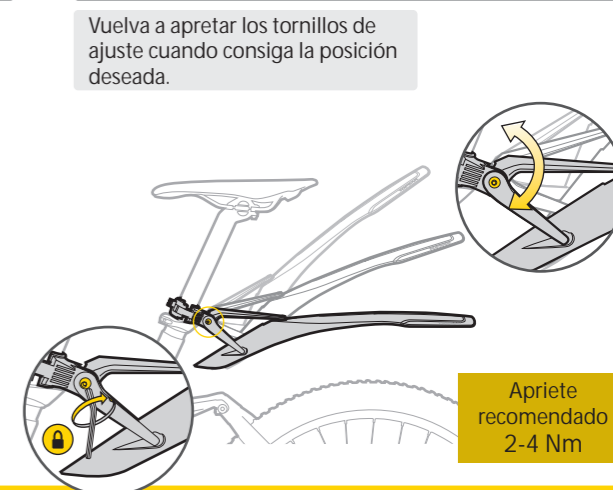
NOTAS:
Afloje los tornillos de ajuste de la posición antes de colocarlo y ajustarlo. No los afloje más de 4 vueltas en sentido contrario a las agujas del reloj porque los tornillos podrían salirse y dañarse el sistema.



A. AJUSTE DE LA POSICIÓN POR DOBLE EJE



B. AJUSTE DE LA POSICIÓN POR UN EJE



GARANTÍA

Garantía de 2 años: Todos los componentes mecánicos sólo contra defectos del fabricante.

Requerimientos para Reclamación de Garantía

Para obtener los servicios de Garantía, tiene que disponer del justificante de compra original. En los artículos devueltos sin el justificante de compra se considerara como fecha de inicio de la garantía la fecha de fabricación. No se considerarán cubiertos por la garantía los artículos dañados por golpes, abuso, alteraciones del sistema, modificaciones o uso de otra manera o para otros usos a los descritos en este Manual.

* Las especificaciones y diseño estan sujetos a cambios sin notificación previa.

Por favor, contacte con su vendedor Topeak para cualquier pregunta.
For USA customer service call : 1-800-250-3068 / www.topeak.com