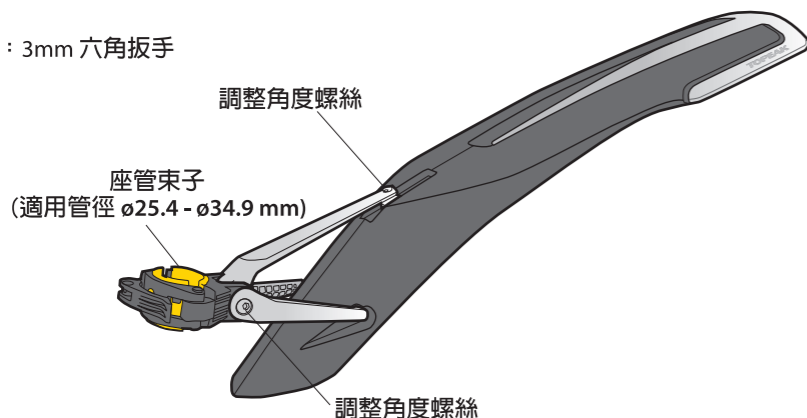
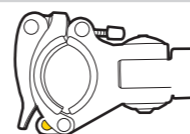


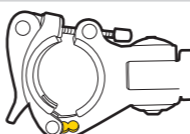
\* 所需工具：3mm 六角扳手



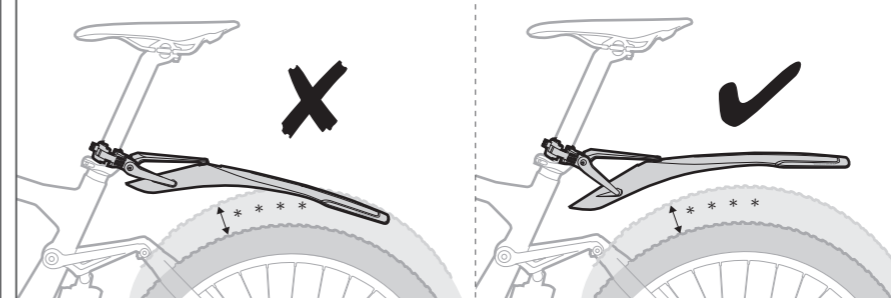
適用管徑 ø25.4 - ø31.2 mm



適用管徑 ø30.8 - ø34.9 mm



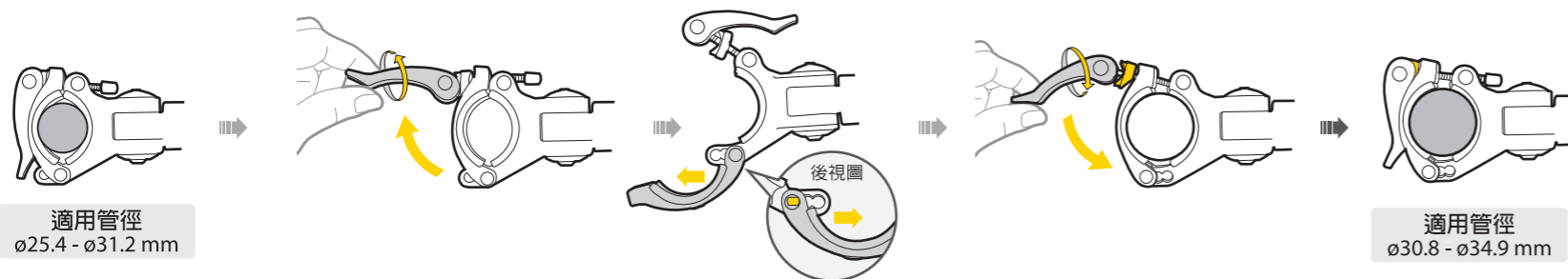
雙避震器自行車後泥除安裝方式



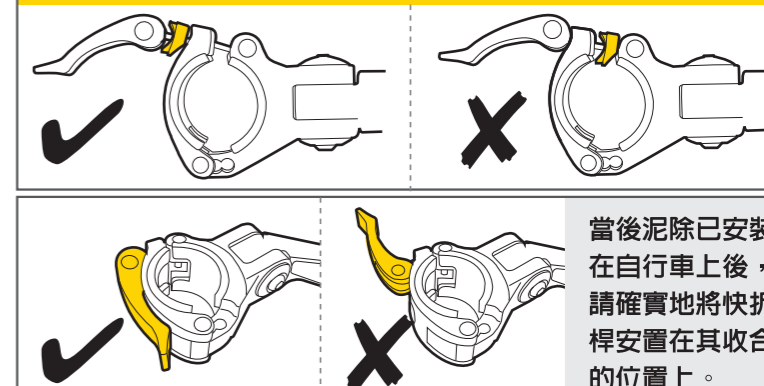
警告

調整後泥除的角度時，須注意它與後輪的距離須大於避震行程。若將後泥除安裝在不適當的角度，有可能會對後泥除、自行車或騎乘者造成損傷。

支架適用於座墊桿管徑 ø25.4 - ø31.2 mm 和 ø30.8 - ø34.9 mm



重要事項

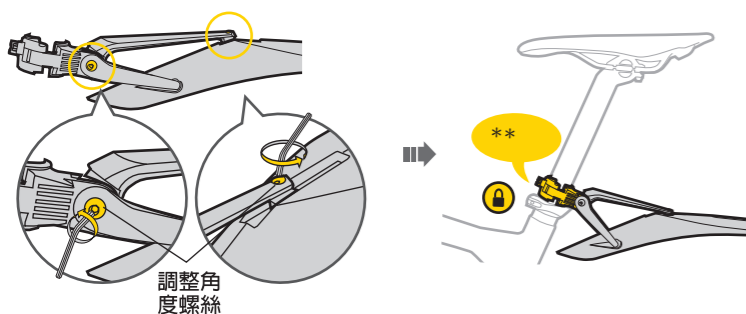


當後泥除已安裝在自行車上後，請確實地將快拆桿安置在其收合的位置上。

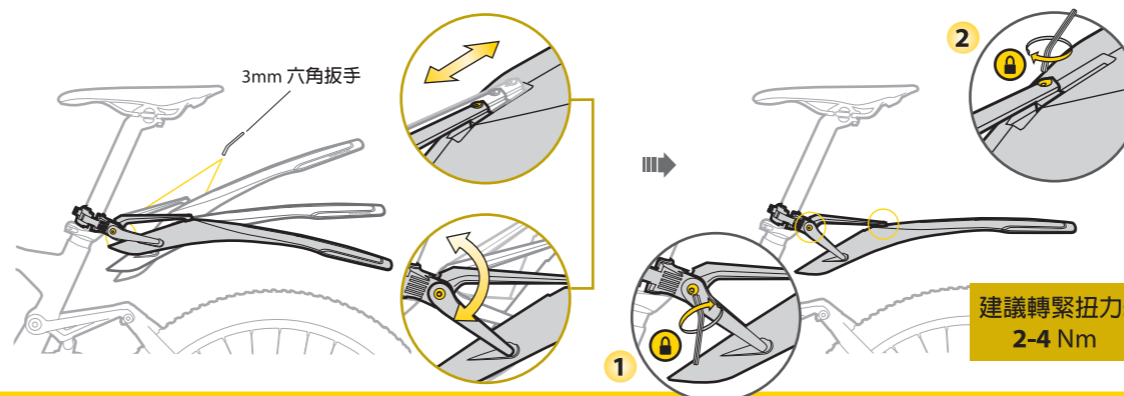
安裝與角度調整

安裝說明

注意：  
首先需鬆開角度調整螺絲以進行安裝與角度調整。調鬆螺絲時，請勿逆時針旋轉超過四圈，否則螺絲可能會鬆脫而造成損傷。

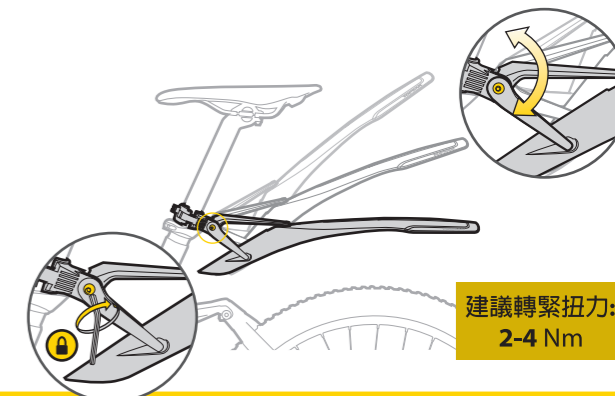


A. 雙軸角度調整



當調整到正確的角度時，鎖緊角度調整螺絲以固定後泥除角度。

B. 單軸角度調整



當調整到正確的角度時，鎖緊角度調整螺絲以固定後泥除角度。

產品保固

二年品質保證，包含機械零件的製造瑕疵部份。

保固要求

申請保固期限中的服務，須檢具原購買時之發票，若無法提供，則其保固期限將自製造日期開始算起。若因使用者不慎摔壞、使用不當、自行改裝、更改系統或未能按照說明書上的正確操作方式，本產品將不被列入保固範圍。

\* 本公司保留產品規格變更之權利。

Topeak 產品相關的資訊，請洽詢 Topeak 當地授權的經銷商，或聯絡台灣 捷安特 服務專線：4055-9555  
 中国上海 海伯司达 服务专线：(021) 6165-7101  
 網址：www.topeak.com

Copyright © Topeak, Inc. 2012

M-TC9626-CH 01/12