

DeFender M1

Herramienta requerida: llave Allen de 4mm

Pulsar para instalar / quitar

Pulsar para instalar / quitar

F (Delantero)

F (Front)

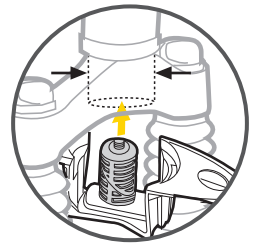
R (Rear)

R (Trasero)

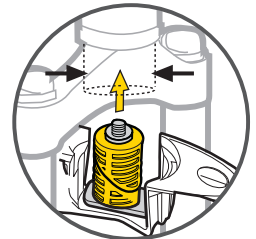
Juego de cuñas de ajuste

4mm Allen key

Par de torsión recomendado
2-4 Nm (17-35 in. lbs)



Adaptable \varnothing 19.6 - \varnothing 26 mm



Adaptable \varnothing 27.7 - \varnothing 35 mm



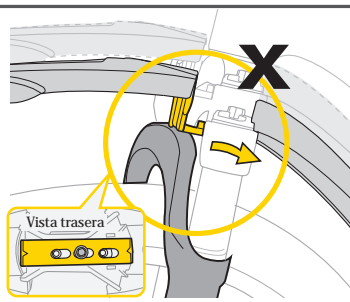
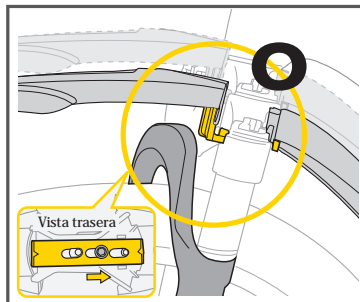
Ancho \leq 60 mm



Ancho $>$ 60 mm



El DeFender M1 se adapta a la mayoría de las horquillas estándar. Sin embargo no se adapta a horquillas cuya corona supere 60 mm y no está diseñada para ser utilizada con la cabeza estándar de 1,5".

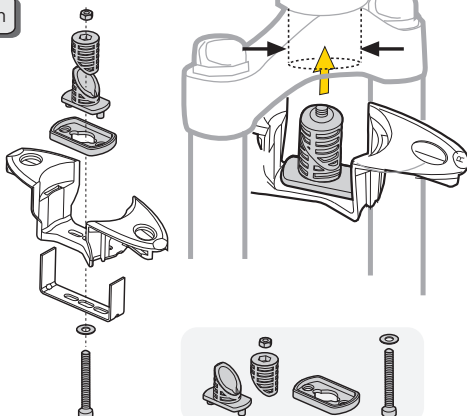


ADVERTENCIA:
Cuando coloque el DeFender M1 en horquillas con suspensión, asegúrese de que ninguna pieza de la horquilla roce con el DeFender a lo largo de su recorrido porque podría dañarse la bicicleta o el DeFender e incluso producirse daños personales.

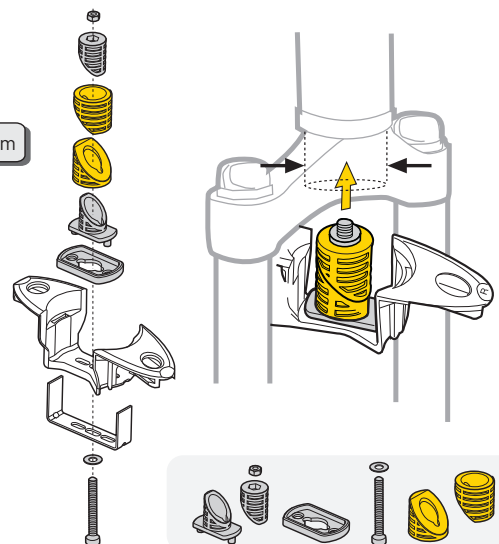
DeFender M1

NOTAS IMPORTANTES

Adaptable 19.6 ~ 26 mm

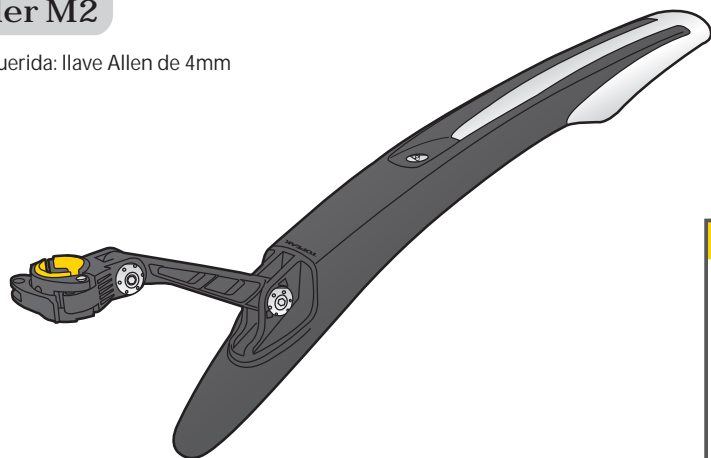


Adaptable 27.7 ~ 35 mm

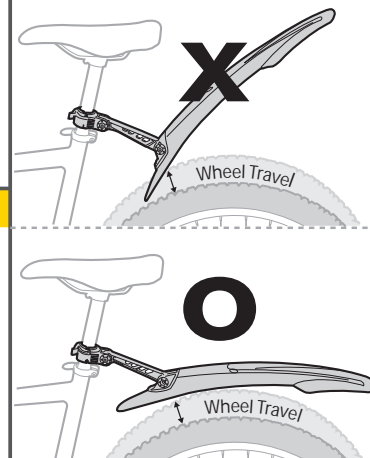


DeFender M2

Herramienta requerida: llave Allen de 4mm



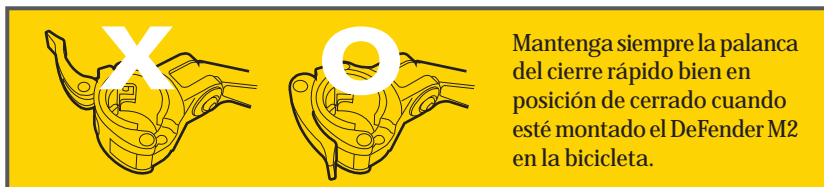
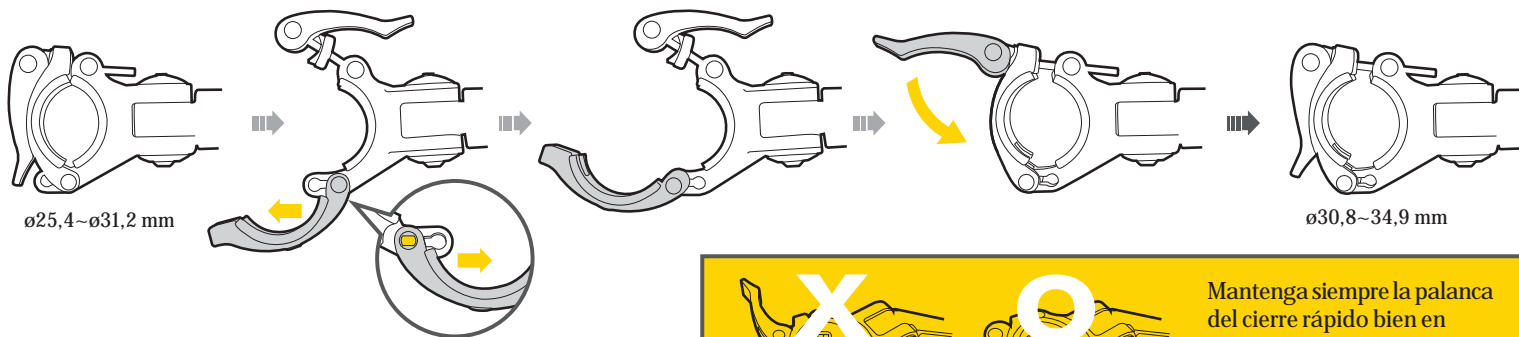
Para suspensión trasera de bicicleta



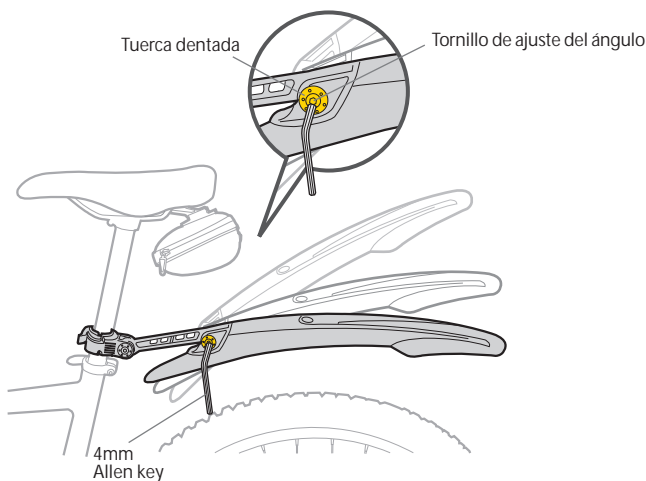
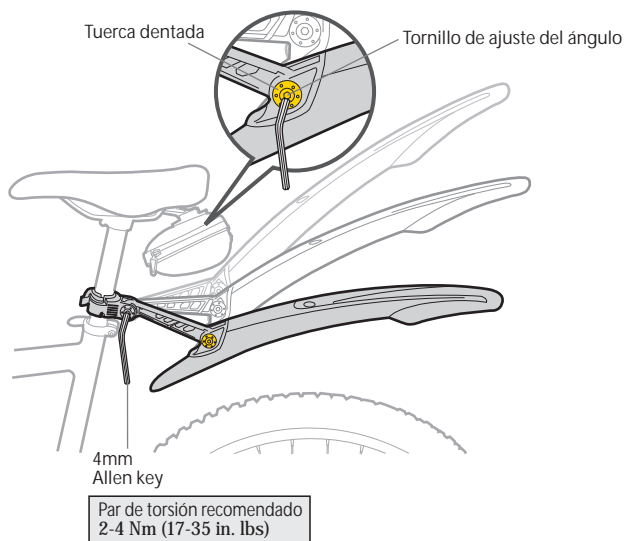
ADVERTENCIA

Cuando ajuste el ángulo del Defender M2, asegúrese de que el espacio entre el Defender M2 y el neumático es mayor que el desplazamiento de la rueda. Un ángulo incorrecto puede producir daños al Defender M2, su bicicleta, o potencialmente causar daños físicos.

LA ABRAZADERA DE CIERRE RÁPIDO SE ADAPTA A $\varnothing 25,4$ – $\varnothing 31,2$ mm y $\varnothing 30,8$ – $34,9$ mm



AJUSTE DEL ÁNGULO



ADVERTENCIA

Ajustar el ángulo del DeFender M2 aflojando los tornillos de ajuste del ángulo y volviendo a apretar una vez corregido. No afloje el tornillo del ángulo de ajuste más de seis giros a izquierdas porque la tuerca dentada e desmontaría y podría causar daños.

GARANTÍA

Garantía de 2 Años: Todos los componentes mecánicos contra defectos de fabricación solamente.

Requerimientos para reclamación de garantía

Para obtener servicio de garantía, debe estar en posesión de su recibo original de compra. Para los artículos devueltos sin recibo de compra, se asumirá que la garantía comienza en su fecha de fabricación. Cualquier garantía será invalidada si el producto está dañado debido a golpes del usuario, abuso o alteración del sistema, modificación o utilización distinta a la que se describe en este manual.

* Las especificaciones y diseño están sujetas a cambios sin previo aviso.

Los productos Topeak están disponibles únicamente en tiendas especializadas de ciclismo.
Por favor, contacte con su distribuidor de bicicletas autorizado para cualquier consulta.